

INFINITE

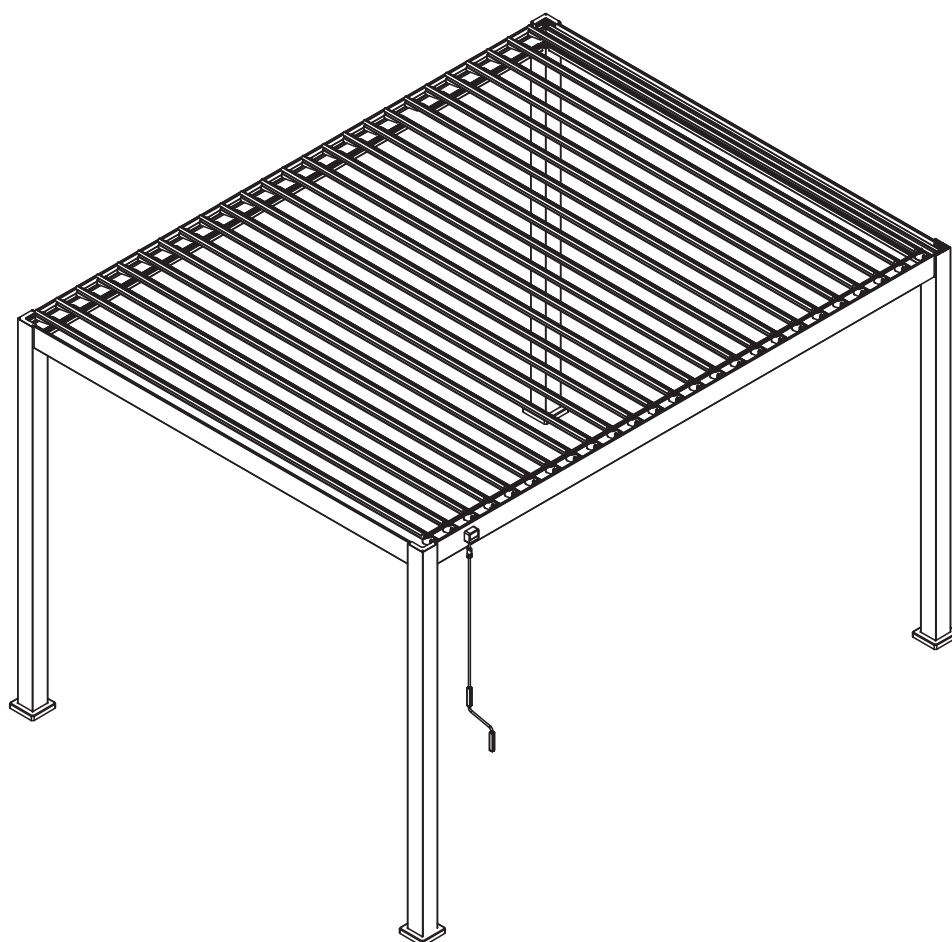
Assembly Instructions

3x4m

Montageanleitung

Instructions d'assemblage

Montagehandleiding



Thank you for choosing this product.

IMPORTANT! IN ORDER TO OBTAIN THE BEST SATISFACTION FROM THIS PRODUCT UPON SETTING IT UP, USING IT, AND MAINTAINING IT, WE RECOMMEND THAT YOU CAREFULLY READ THIS USER MANUAL BEFORE USING THE PRODUCT. PLEASE PAY ATTENTION TO BASIC WARNINGS RELATING TO SAFETY WITHIN THIS MANUAL, AND KEEP THE MANUAL FOR LATER REFERENCE.



This product can be used by children ages from 8 years and above and persons with reduced physical, sensory or mental capabilities or lack of experience and knowledge if they have been given supervision or instruction concerning use of the product in a safe way and understand the hazards involved. Children shall not play with the product. Cleaning and user maintenance shall not be made by children without supervision of an adult.

Intended use

This pergola is intended for outdoor domestic use in residential environments, and to protect users from direct sunlight, glare and heat. Any use or modification to the pergola not included in this manual shall be considered as improper use, which may cause considerable danger to users and property and will void the product warranty.

Maximum Flexibility

Thank you for buying the INFINITE pergola! We hope you will enjoy it as much as we do.

Did you know? Thanks to its smart modular design, the INFINITE pergola is endlessly extendable. So enlarging it in the future is easy!

This is how it works

The INFINITE pergola is available in two models with standard sizes:

Model A (8720514559871 / 8720514559925) : 301 x 301 x 250 cm (LxWxH)

Model B (8720514559970 / 8721154590026) : 301 x 393 x 250 cm (LxWxH)

For both models there is the following extension set:

EXT (8721154590187 / 8721154590224) : 381.5 X 301 x 250 cm (LxWxH)

This modular approach creates a range of possibilities in pergola sizes.

Attention

To ensure the INFINITE pergola is assembled correctly first time, please read carefully both the instructors of the pergola and the extension set before starting any assembly work.

It will save you time and hassle.

Vielen Dank, dass Sie sich für dieses Produkt entschieden haben.

WICHTIG! DAMIT SIE DIESES PRODUKT OPTIMAL IN BETRIEB NEHMEN, VERWENDEN UND WARTEN KÖNNEN, EMPFEHLEN WIR IHNEN, DIESES HANDBUCH VOR DEM ERSTEN GEBRAUCH SORGFÄLTIG ZU LESEN. BITTE BEACHTEN SIE DIE SICHERHEITSRELEVANTEN WARNHINWEISE IN DIESEM HANDBUCH UND BEWAHREN SIE DIESES FÜR SPÄTEREN GEBRAUCH AUF.

Dieses Produkt kann von Kindern ab 8 Jahren und Personen mit eingeschränkten körperlichen, sensorischen oder geistigen Fähigkeiten oder mangelnder Erfahrung und Kenntnis verwendet werden. Diese müssen jedoch beaufsichtigt oder in die sichere Verwendung des Produkts eingewiesen werden und die damit verbundenen Gefahren verstehen. Kinder dürfen nicht mit dem Produkt spielen. Die Reinigung und Wartung darf nicht von unbeaufsichtigten Kindern durchgeführt werden.

Bestimmungsgemäßer Gebrauch

Diese Pergola ist für die Verwendung im Freien in Wohngebieten gedacht und soll die Benutzer vor direkter Sonneneinstrahlung und Hitze schützen. Die Verwendung oder Modifikation der Pergola, die nicht in dieser Bedienungsanleitung beschrieben ist, gilt als unsachgemäße Verwendung, welche Gefahren für Benutzer und Eigentum darstellen kann und zum Erlöschen der Gewährleistung führt.

Maximale Flexibilität

Vielen Dank, dass Sie sich für die Pergola INFINITE entschieden haben! Wir hoffen, dass sie Ihnen genauso viel Freude bereiten wird wie uns.

Schon gewusst? Dank ihres intelligenten modularen Designs lässt sich die INFINITE Pergola beliebig erweitern. Daher ist es auch in Zukunft einfach, sie zu erweitern!

So funktioniert es:

Die INFINITE Pergola ist in zwei Modellen mit Standardgrößen erhältlich:

Modell A (8720514559871 / 8720514559925) : 301 x 301 x 250 cm (L x B x H)

Modell B (8720514559970 / 8721154590026) : 301 x 393 x 250 cm (L x B x H)

Beide Modelle sind mit dem folgenden Erweiterungsset erhältlich:

EXT (8721154590187 / 8721154590224) : 381,5 x 301 x 250 cm (L x B x H)

Diese Modulbauweise ermöglicht verschiedene Pavillongrößen.

Vorsicht

Um sicherzustellen, dass die INFINITE-Pergola beim ersten Mal korrekt aufgebaut wird, lesen Sie bitte vor Beginn der Montagearbeiten sowohl die Anleitung der Pergola als auch des Erweiterungssets sorgfältig durch.

So ersparen Sie sich Zeit und Ärger.

Merci d'avoir choisi ce produit.

IMPORTANT ! AFIN DE POUVOIR PROFITER AU MIEUX DE CE PRODUIT LORS DE SON INSTALLATION, DE SON UTILISATION ET DE SON ENTRETIEN, NOUS VOUS RECOMMANDONS DE LIRE ATTENTIVEMENT CE MANUEL D'UTILISATION AVANT D'UTILISER LE PRODUIT. VEUILLEZ PRÊTER ATTENTION AUX AVERTISSEMENTS PRINCIPAUX RELATIFS À LA SÉCURITÉ CONTENUS DANS CE MANUEL, ET CONSERVEZ LE MANUEL POUR TOUTE RÉFÉRENCE ULTÉRIEURE.

Ce produit peut être utilisé par des enfants âgés de 8 ans et plus et par des personnes dont les capacités physiques et sensorielles sont réduites ou qui manquent d'expérience et de connaissances, à condition qu'elles soient surveillées ou qu'elles aient reçu des instructions concernant l'utilisation du produit en toute sécurité et la compréhension des risques encourus. Les enfants ne doivent pas jouer avec le produit. Le nettoyage et l'entretien par l'utilisateur ne doivent pas être réalisés par des enfants sans surveillance d'un adulte.

Utilisation prévue

Cette pergola est destinée à un usage domestique extérieur dans des environnements résidentiels, et à protéger les utilisateurs de la lumière directe du soleil, de l'éblouissement et de la chaleur. Toute utilisation ou modification de la pergola non prévue dans le présent manuel doit être considérée comme une utilisation non conforme, pouvant entraîner un danger important pour les utilisateurs et les biens, et annulera la garantie du produit.

Flexibilité maximale

Merci d'avoir acheté la pergola INFINITE ! Nous espérons que vous l'apprécierez autant que nous.

Le saviez-vous ? Grâce à sa conception modulaire intelligente, la pergola INFINITE est extensible à l'infini. Il vous sera donc facile de l'agrandir au besoin !

Fonctionnement :

La pergola INFINITE est disponible en deux modèles aux dimensions standard :

Modèle A (8720514559871 / 8720514559925) : 301 x 301 x 250 cm (Lxlxh)

Modèle B (8720514559970 / 8721154590026) : 301 x 393 x 250 cm (Lxlxh)

Pour les deux modèles, il existe le kit d'extension suivant :

EXT (8721154590187 / 8721154590224) : 381,5 x 301 x 250 cm (Lxlxh)

Cette approche modulaire offre un large éventail de possibilités en ce qui concerne les dimensions de votre tonnelle.

Attention

Pour vous assurer que la pergola INFINITE est montée correctement du premier coup, veuillez lire attentivement les instructions de la pergola et du kit d'extension avant de commencer le montage.

Vous gagnerez ainsi du temps et vous vous épargnerez bien des tracas.

Bedankt voor het kiezen van dit product.

BELANGRIJK! OM DIT PRODUCT OPTIMAAL TE KUNNEN GEBRUIKEN BIJ HET INSTELLEN, GEBRUIKEN EN ONDERHOUDEN, RADEN WIJ U AAN DEZE GEBRUIKERSHANDLEIDING ZORGVULDIG DOOR TE LEZEN VOORDAT U HET PRODUCT IN GEBRUIK NEEMT. LET OP DE BASISWAARSCHUWINGEN MET BETREKKING TOT VEILIGHEID IN DEZE HANDLEIDING EN BEWAAR DE HANDLEIDING OM DEZE LATER TE KUNNEN RAADPLEGEN.

Dit product kan worden gebruikt door kinderen vanaf 8 jaar en personen met beperkte fysieke, sensorische of mentale capaciteiten of een gebrek aan ervaring en kennis, mits ze onder toezicht staan of instructie hebben gekregen over het veilige gebruik van het product en de risico's begrijpen. Kinderen mogen niet met het product spelen. Reiniging en gebruikersonderhoud mogen niet worden uitgevoerd door kinderen zonder toezicht van een volwassene.

Beoogd gebruik

Deze pergola is bedoeld voor huishoudelijk buitengebruik in woonomgevingen en om gebruikers te beschermen tegen direct zonlicht, verblinding en hitte. Elk gebruik of wijziging aan de pergola dat niet in deze handleiding is opgenomen, wordt beschouwd als oneigenlijk gebruik, dat aanzienlijk gevaar voor gebruikers en eigendommen kan opleveren en de garantie op het product ongeldig maakt.

Maximale flexibiliteit

Bedankt voor uw aankoop van de INFINITE pergola! We hopen dat u er net zoveel plezier aan zult beleven als wij.

Wist u dat? Dankzij het slimme modulaire ontwerp is de INFINITE pergola eindeloos uitbreidbaar. Vergroten in de toekomst is dus heel eenvoudig!

Zo werkt het

De INFINITE pergola is verkrijgbaar in twee modellen met standaardafmetingen:

Model A (8720514559871 / 8720514559925) : 301 x 301 x 250 cm (LxBxH)

Model B (8720514559970 / 8721154590026) : 301 x 393 x 250 cm (LxBxH)

Voor beide modellen is er de volgende uitbreidingsset:

EXT (8721154590187 / 8721154590224) : 381,5 x 301 x 250 cm (LxBxH)

Deze modulaire aanpak creëert een scala aan mogelijkheden in tuinhuisafmetingen.

Let op

Om er zeker van te zijn dat de INFINITE pergola de eerste keer goed gemonteerd wordt, raden wij u aan om zowel de handleiding van de pergola als de uitbreidingsset aandachtig door te lezen voordat u met de montage begint.

Dit bespaart u tijd en moeite.

EN

Before assembling your pergola

DE Vor dem zusammenbau ihrer pergola | **FR** Avant d'assembler votre pergola |**NL** Voor montage je pergola**EN** **WARNING: Important safety instructions. Follow all instructions, since incorrect assembly can lead to severe injury.****Make sure you have all the tools required for assembling your pergola:**

In order to assemble your pergola safely and correctly, please ensure you have access to the following tools and accessories, all of which are not provided.

DE **WARNHINWEIS: Wichtige Sicherheitshinweise Bitte befolgen Sie alle Anweisungen, denn eine unsachgemäße Montage kann zu schweren Verletzungen führen.****Stellen Sie sicher, dass Sie alle für die Montage Ihrer Pergola erforderlichen Werkzeuge haben.:**

Um Ihre Pergola sicher und korrekt aufzubauen, stellen Sie bitte sicher, dass Sie die folgenden Werkzeuge und Zubehörteile haben, wovon nicht alle im Lieferumfang enthalten sind.

FR **AVERTISSEMENT : Instructions de sécurité importantes. Suivez attentivement toutes les instructions, car un montage incorrect peut entraîner des blessures graves.****Assurez-vous d'avoir tous les outils nécessaires au montage de votre pergola :**

Afin d'assembler votre pergola correctement et en toute sécurité, assurez-vous d'avoir accès aux outils et accessoires suivants, qui ne sont pas tous fournis.

NL **WAARSCHUWING: Belangrijke veiligheidsinstructies. Volg alle instructies, want onjuiste montage kan leiden tot ernstig letsel.****Zorg ervoor dat je al het gereedschap hebt dat nodig is om je pergola in elkaar te zetten:**

Om je pergola veilig en correct te monteren, moet je ervoor zorgen dat je toegang hebt tot de volgende gereedschappen en accessoires. Let erop dat deze niet allemaal worden meegeleverd.

**EN** Select a suitable location: | **DE** Wählen Sie einen geeigneten Ort aus: | **FR** Choisir un lieu approprié : |**NL** Kies een geschikte locatie:

EN The ground should be solid and flat.
DE Der Boden sollte fest und eben sein.
FR Le sol doit être solide et plat
NL De grond moet stevig en vlak zijn



EN Sufficient water drainage
DE Ausreichender Wasserabfluss muss gewährleistet sein.
FR Drainage de l'eau suffisant
NL Voldoende waterafvoer



EN The ground should be level
DE Der Boden sollte waagrecht sein.
FR Le sol doit être à niveau
NL De grond moet waterpas zijn



EN No overhanging trees & powerlines
DE Es dürfen keine überhängenden Bäume und Stromleitungen im Weg sein.
FR Pas d'arbres ou de lignes électriques en surplomb
NL Geen overhangende bomen en elektriciteitskabels

EN

Warning:

Most terraces or patios are designed with a slight slope to prevent (rain) water from forming pools or reaching the house or other structures. For the perfect pergola installation, a level concrete surface without such a slope is required. Small pebbles could also prevent the pergola from being safely secured on the ground.

If the pergola is installed on an uneven surface, it may prevent accessory components from working correctly and may void the product warranty.

Prepare a foundation:

To prepare it, you need to:

- check for underground pipes and cables
- check with your local authorities regarding any building permits that may be required
- contact a reliable contractor to install a concrete base if you don't have one

Do not assemble the pergola on sandy, muddy or loose soil, as the stakes do not have the sufficient anchorage to be installed in these types of soil.

DE

Warnhinweis:

Die meisten Terrassen oder Innenhöfe sind mit einem leichten Gefälle angelegt, um zu verhindern, dass sich Regenwasser oder Lachen bilden, welche das Haus oder andere Strukturen erreichen. Für die perfekte Montage der Pergola ist eine flache Ebene ohne Gefälle erforderlich. Kleine Kieselsteine könnten verhindern, dass die Pergola sicher auf dem Boden steht.

Falls die Pergola auf einer unebenen Fläche aufgestellt wird, kann es sein, dass die Zubehörteile nicht richtig funktionieren und die Produktgarantie erlischt.

Bereiten Sie ein Fundament vor:

Sie benötigen Folgendes für den Aufbau:

- Suchen Sie nach unterirdischen Leitungen und Kabeln
- Erkundigen Sie sich bei Ihren örtlichen Behörden, falls sie eventuell eine Baugenehmigung benötigen.
- Kontaktieren Sie einen zuverlässigen Bauunternehmer, falls Sie sich für einen Betonsockel entscheiden.

Bauen Sie die Pergola nicht auf sandigem, schlammigem oder lockerem Boden auf, da die Pfähle nicht ausreichend verankert sind, um in dieser Art von Untergrund installiert zu werden.

FR

Avertissement :

La plupart des terrasses ou des patios sont conçus avec une légère pente pour empêcher l'eau (de pluie) de former des flaques ou d'atteindre la maison ou d'autres structures. Pour une installation parfaite de la pergola, une surface en béton plane sans pente est nécessaire. De petits cailloux peuvent également empêcher la pergola d'être fixée au sol en toute sécurité.

Si la pergola est installée sur une surface irrégulière, cela peut empêcher les accessoires de fonctionner correctement et annuler la garantie du produit.

Préparer la fondation :

Pour la préparer, il faut :

- vérifier s'il y a des tuyaux ou des câbles souterrains
- vérifier auprès des autorités locales si un permis de construire est nécessaire
- contacter un entrepreneur fiable pour installer une base en béton si vous n'en avez pas

Ne montez pas la pergola sur un sol sablonneux, boueux ou meuble, car les piquets n'ont pas l'ancrage suffisant pour être installés dans ce type de sol.

NL

Waarschuwing:

Veel terrassen of patio's zijn ontworpen met een lichte helling, zodat (regen)water geen plassen kan vormen en niet in het huis of andere constructies terecht kan komen. Voor de perfecte installatie van een pergola is een vlakke betonnen ondergrond zonder een dergelijke helling vereist. Kleine kiezels kunnen er ook voor zorgen dat de pergola niet stevig en veilig op de grond staat.

Als je de pergola op een ongelijke ondergrond monteert, kan dat de correcte werking van de accessoires verhinderen en kan de garantie vervallen.

Bereid een fundering voor:

Om dit voor te bereiden, moet je:

- controleren op ondergrondse leidingen en kabels
- informeer bij de plaatselijke autoriteiten naar eventueel vereiste bouwvergunningen
- neem contact op met een betrouwbare aannemer om een betonnen voet te plaatsen als je die niet hebt

Monteer de pergola niet op zanderige, modderige of losse grond, omdat de haringen niet voldoende verankerd zijn om in deze grondsoorten geïnstalleerd te worden.

EN

Important Safety Advice

DE Wichtige sicherheitshinweise | **FR** Avant d'assembler votre pergola |**NL** Belangrijk veiligheidsadvies**EN** For the safety of all persons assembling and using the pergola, it is important to follow the safety guidelines below.**DE** Für die Sicherheit aller Personen, welche die Pergola montieren und benutzen, ist es wichtig, die folgenden Sicherheitsrichtlinien zu befolgen.**FR** Pour la sécurité de toutes les personnes qui montent et utilisent la pergola, il est important de suivre les consignes de sécurité ci-dessous.**NL** Voor de veiligheid van alle personen die de pergola monteren en gebruiken, is het belangrijk om de onderstaande veiligheidsrichtlijnen te volgen.

- EN** The pergola must be positioned and fixed on flat level surface.
- DE** Die Pergola muss auf einer flachen, ebenen Fläche montiert werden.
- FR** La pergola doit être positionnée et fixée sur une surface plane et horizontale.
- NL** De pergola moet worden geplaatst en bevestigd op een vlakke ondergrond.



- EN** Always wear appropriate work shoes, gloves and eye protection when working.
- DE** Tragen Sie bei der Arbeit immer geeignete Sicherheitsschuhe, Handschuhe und Augenschutz.
- FR** Portez toujours des chaussures de travail, des gants et une protection oculaire appropriés lorsque vous travaillez.
- NL** Draag tijdens het werken altijd geschikte werkschoenen, handschoenen en oogbescherming.



- EN** Work well away from power lines, particularly when handling metal parts.
- DE** Arbeiten Sie weit entfernt von Stromleitungen, insbesondere im Umgang mit Metallteilen.
- FR** Travaillez à bonne distance des lignes électriques, en particulier lorsque vous manipulez des pièces métalliques.
- NL** Werk op ruime afstand van elektriciteitskabels, vooral als je werkt met metalen onderdelen.



- EN** If using power tools or a ladder, always follow the manufacturer's safety instructions.
- DE** Befolgen Sie bei der Verwendung von Elektrowerkzeugen oder Leitern stets die Sicherheitshinweise des Herstellers.
- FR** Si vous utilisez des outils électriques ou une échelle, suivez toujours les instructions de sécurité du fabricant.
- NL** Als je gebruik maakt van elektrisch gereedschap of een ladder, volg dan altijd de veiligheidsinstructies van de fabrikant.



- EN** Make sure the pergola complies with local building regulatory codes.
- DE** Stellen Sie sicher, dass die Pergola den örtlichen Bauvorschriften entspricht.
- FR** Assurez-vous que la pergola est conforme aux réglementations locales en matière de construction.
- NL** Controleer of de pergola voldoet aan de plaatselijke bouwvoorschriften.



- EN** Working at heights can be dangerous. Always wear protective clothing to prevent injury in the event of a fall.
- DE** Arbeiten in der Höhe können gefährlich sein. Tragen Sie immer Schutzkleidung, um Verletzungen im Falle eines Sturzes zu vermeiden.
- FR** Le travail en hauteur peut être dangereux. Portez toujours des vêtements de protection pour éviter les blessures en cas de chute.
- NL** Werken op hoogte kan gevaarlijk zijn. Draag altijd beschermende kleding om letsel bij een eventuele val te voorkomen.



- EN** Only use ladders and scaffolding with a sufficiently high load bearing capacity.
- DE** Verwenden Sie nur Leitern und Gerüste mit ausreichender Tragfähigkeit.
- FR** N'utilisez que des échelles et des échafaudages dont la capacité de charge est suffisamment élevée.
- NL** Gebruik alleen ladders en steigers met een voldoende hoog draagvermogen.

EN Important Safety Advice | **DE** Wichtige sicherheitshinweise |
FR Avant d'assembler votre pergola | **NL** Belangrijk veiligheidsadvies



EN Hazardous unprotected moving parts of the drive shall be installed higher than 2.5m above the floor or other level that could provide access to it.

DE Gefährliche, nicht abgesicherte, bewegliche Teile des Antriebs sind mindestens 2,5 m über dem Boden oder einer anderen Ebene, von der aus man sie erreichen könnte, zu installieren.

FR Les parties mobiles dangereuses et non protégées du mécanisme d'entraînement doivent être installées à plus de 2,5 m au-dessus du sol ou de tout autre niveau accessible.

NL Gevaarlijke onbeschermd bewegende delen van de aandrijving moeten hoger dan 2,5 m boven de vloer of een ander niveau worden geïnstalleerd dat toegang ertoe geeft.



EN Keep clothing and body parts away from the pergola to prevent them from getting caught in the moving parts.

DE Halten Sie Kleidung und Körperteile von der Pergola fern, damit sich diese nicht in den beweglichen Teilen verfangen.

FR Tenez les vêtements et les parties du corps à l'écart de la pergola afin d'éviter qu'ils ne se prennent dans les parties en mouvement.

NL Houd kleding en lichaamsdelen uit de buurt van de pergola om te voorkomen dat ze verstrikt raken in de bewegende onderdelen.



EN Foliage or other foreign objects on the louvers and in the guide rails should be removed regularly, to prevent damage to the pergola.

DE Laub und andere Fremdkörper auf Lamellen und Führungsschienen müssen regelmäßig entfernt werden, um Schäden an diesen zu vermeiden.

FR Les feuilles ou autres corps étrangers qui se trouvent sur les lames et dans les rails de guidage doivent être enlevés régulièrement afin d'éviter d'endommager la pergola.

NL Verwijder regelmatig bladeren of andere voorwerpen op de luifels en in de geleiderails om schade aan de pergola te voorkomen.



EN Put the louvers into the vertical position during snowfall or wind to avoid damage.

DE Stellen Sie die Lamellen bei Schneefall oder Wind in eine senkrechte Position, um Schäden zu vermeiden.

FR En cas de vent ou de chute de neige, mettez les lames en position verticale pour éviter qu'elles ne soient endommagées.

NL Zet de lamellen bij sneeuwval of wind in de verticale stand om schade te voorkomen.



EN Only use replacement parts that are approved by the manufacturer.

DE Verwenden Sie nur Ersatzteile, welche vom Hersteller zugelassen sind.

FR N'utilisez que des pièces de rechange approuvées par le fabricant.

NL Gebruik alleen vervangende onderdelen die door de fabrikant zijn goedgekeurd.



EN Dispose of all plastic bags safely. Keep them out of the reach of children.

DE Entsorgen Sie alle Plastiktüten sicher. Bewahren Sie diese außerhalb der Reichweite von Kindern auf.

FR Mettez tous les sacs en plastique dans un endroit sûr. Ne les laissez pas à la portée des enfants.

NL Verwijder alle plastic tassen op een veilige manier. Bewaar ze buiten het bereik van kinderen.



EN Keep children and pets away from the assembly area until the work is completed.

DE Halten Sie Kinder und Haustiere vom Montagebereich fern, bis die Arbeiten abgeschlossen sind.

FR Tenez les enfants et les animaux domestiques à l'écart de la zone de montage jusqu'à ce que les travaux soient terminés.

NL Houd kinderen en huisdieren uit de buurt van de montagezone tot de werkzaamheden voltooid zijn.



EN Changes to the design or configuration of equipment may not be made without consulting the manufacturer or authorized representative.

DE Designänderungen der Gerätekonfigurationen dürfen nicht ohne Rücksprache mit dem Hersteller oder einem autorisierten Vertreter vorgenommen werden.

FR Il est interdit de modifier la conception ou la configuration de l'équipement sans consulter le fabricant ou son représentant autorisé.

NL Het is niet toegestaan om het ontwerp of de configuratie van de apparatuur te wijzigen zonder voorafgaand overleg met de fabrikant of diens gemachtigde.

EN Important Safety Advice | **DE** Wichtige sicherheitshinweise |
FR Avant d'assembler votre pergola | **NL** Belangrijk veiligheidsadvies



- EN** Hot items such as recently used grills, fire pits etc. must not be stored under or close of the pergola.
DE Heiße Gegenstände wie kürzlich benutzte Grills, Schweißbrenner oder Ähnliches dürfen nicht unter oder in der Nähe der Pergola gelagert werden.
FR Les objets chauds tels que les grils récemment utilisés, les foyers, etc. ne doivent pas être entreposés sous la pergola ou à proximité de celle-ci.
NL Hete voorwerpen zoals recent gebruikte grills, vuurkorven enz. mogen niet onder of vlakbij de pergola worden opgeslagen.



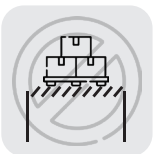
- EN** Prior to each operation, visually check the pergola for damage. If damage is visible, stop using it immediately and contact authorized personnel to repair the damage.
DE Überprüfen Sie die Pergola vor jedem Einsatz visuell auf Schäden. Verwenden Sie die Pergola nicht, falls Schäden sichtbar sind. Wenden Sie sich an autorisiertes Personal, um Defekte zu beheben.
FR Avant chaque opération, vérifiez visuellement que la pergola n'est pas endommagée. Si des dommages sont visibles, cessez immédiatement de l'utiliser et contactez le personnel autorisé pour réparer les dommages.
NL Controleer de pergola voor elke handeling op eventuele schade. Als je schade opmerkt, stop dan onmiddellijk met het gebruik en contacteer het bevoegde personeel om de schade te herstellen.



- EN** Do not climb on the louvers.
DE Nicht auf die Lamellen klettern.
FR Ne grimpez pas sur les lames.
NL Klim niet op de lamellen.



- EN** Do not touch moving parts during operation.
DE Berühren Sie keine beweglichen Teile während des Betriebs.
FR Ne touchez pas les pièces en mouvement pendant le fonctionnement.
NL Raak tijdens het gebruik geen bewegende delen aan.



- EN** Do not place anything on the louvers.
DE Legen Sie keine Gegenstände auf die Lamellen.
FR Ne posez rien sur les lames.
NL Plaats niets op de lamellen.



- EN** Do not attempt to assemble the pergola in windy or wet conditions.
DE Die Pergola nicht bei Wind oder Regen montieren.
FR N'essayez pas d'assembler la pergola en cas de vent ou d'humidité.
NL Probeer de pergola niet in elkaar te zetten in winderige of natte omstandigheden.







- EN** Hanging objects on the pergola may cause serious damage and is not permitted.
DE Das Aufhängen von Gegenständen an der Pergola kann schwere Schäden verursachen und ist nicht erlaubt.
FR L'accrochage d'objets sur la pergola peut causer de graves dommages et n'est pas autorisé.
NL Het ophangen van voorwerpen aan de pergola kan ernstige schade veroorzaken en is niet toegestaan.



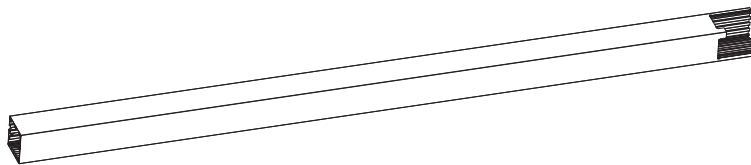
- EN** Do not attempt to assemble the product if you are tired, or after consuming alcohol.
DE Bauen Sie das Produkt nicht in müdem oder alkoholisiertem Zustand zusammen.
FR N'essayez pas d'assembler le produit si vous êtes fatigué ou après avoir consommé de l'alcool.
NL Probeer het product niet in elkaar te zetten als je moe bent of alcohol hebt gedronken.

EN Components

DE Komponenten | FR Pièces détachées | NL Onderdelen

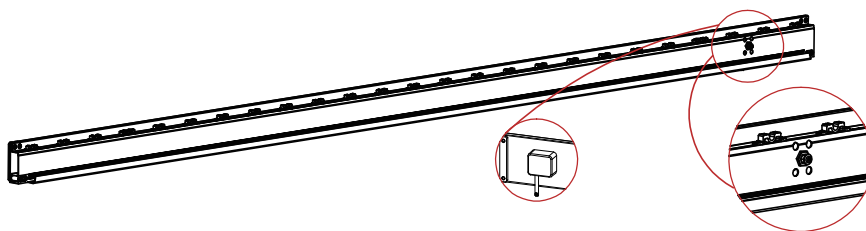
EN Carton FR Carton	DE Karton NL Karton	REF	QTY	REF	QTY	REF	QTY
 1/4		A	4 pcs	I	4 pcs	J	4 pcs
		K	50 pcs	L	1 pcs	M	52 pcs
		N	4 pcs	O	26 pcs	P	105 pcs
		Q	105 pcs	R	14 pcs	S	29 pcs
		V	1 pcs	W	16 pcs	X	1 pcs
		Y	2 pcs	Z	1 pcs		
		EN User manual DE Benutzerhandbuch FR Manuel d'utilisation NL Gebruikershandleiding					
 2/4		B7	1 pcs	B8	1 pcs	C1	2 pcs
		G1	1 pcs	H	1 pcs		
 3/4		D1	10 pcs				
 4/4		D1	9 pcs				

A



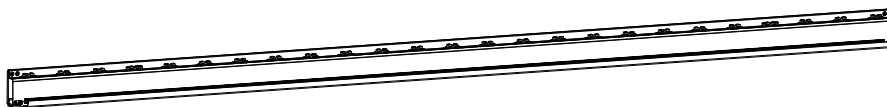
4

B7



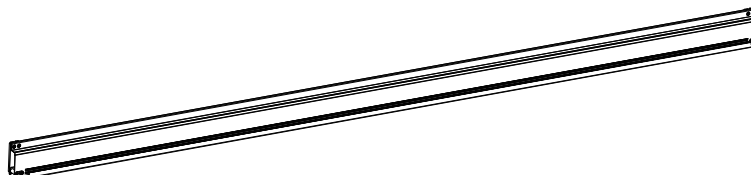
1

B8



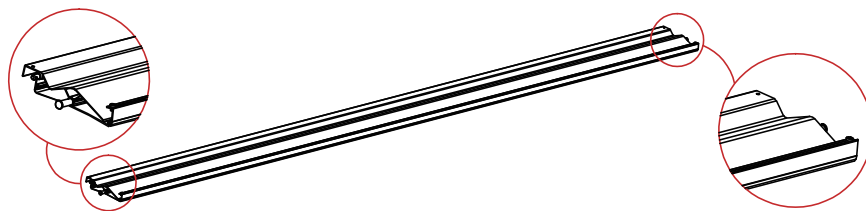
1

C1



2

D1



25

G1

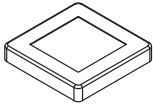

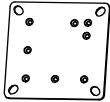



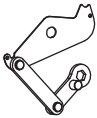

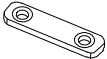

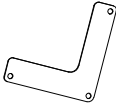







1

H

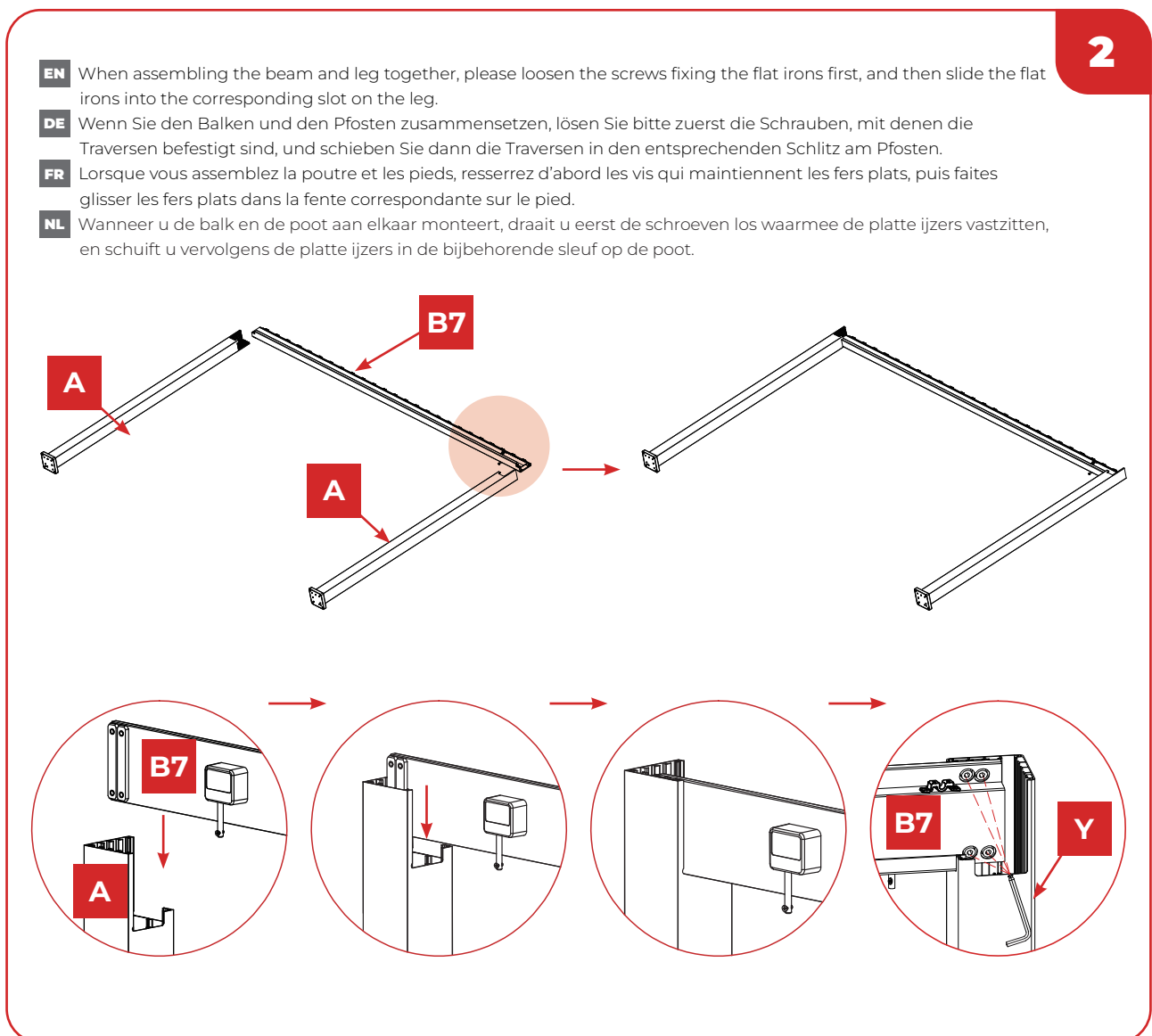
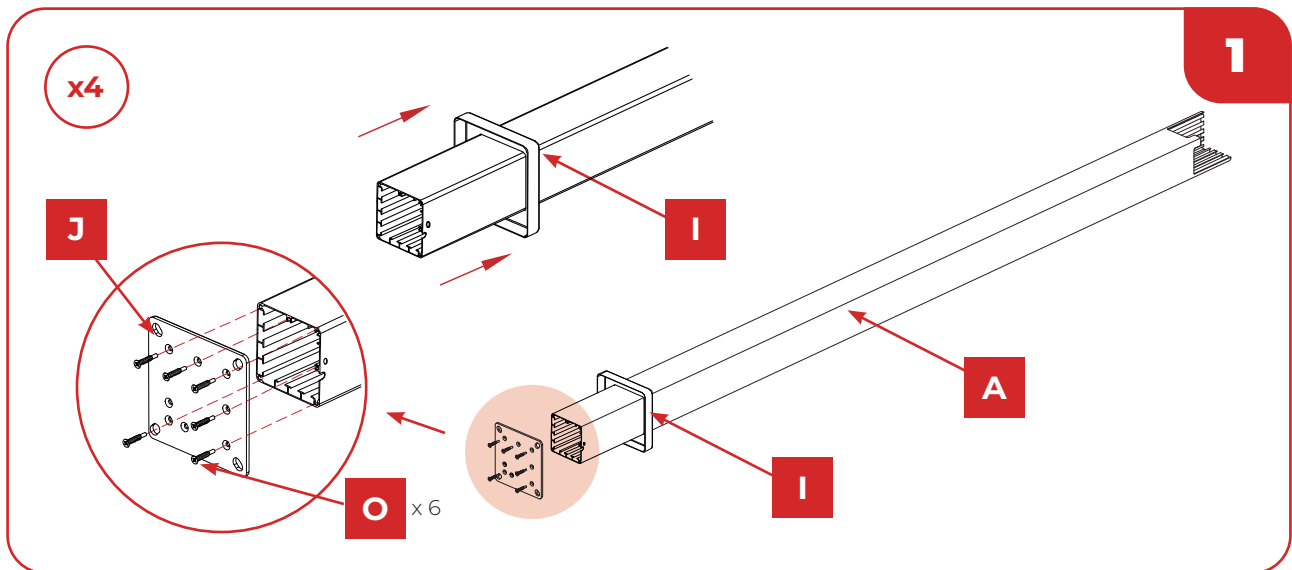


1

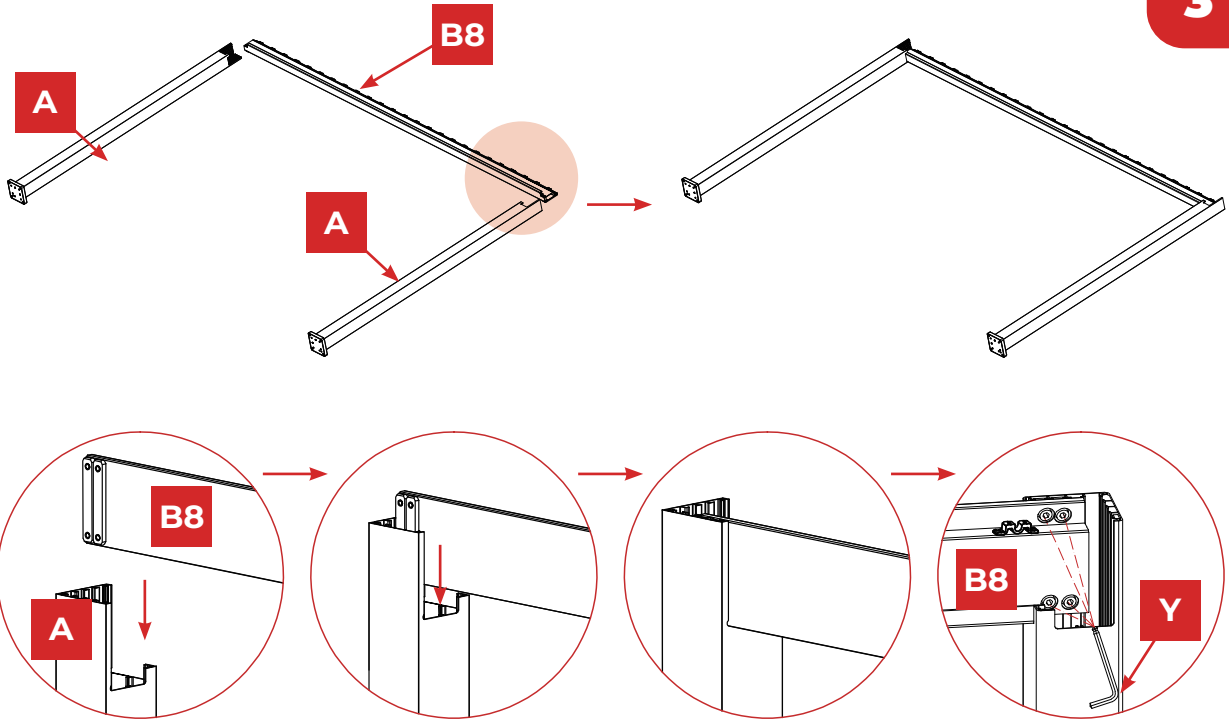
I		4	Q	 4.2x25mm	105
J		4	R	 5x19mm	12+2
K		50	S		22
L		1	V		1
M		52	W		16
N		4	X		1
O		26	Y		2
P	 M5x12mm	105	Z	 Φ12mm	1

EN Assembly

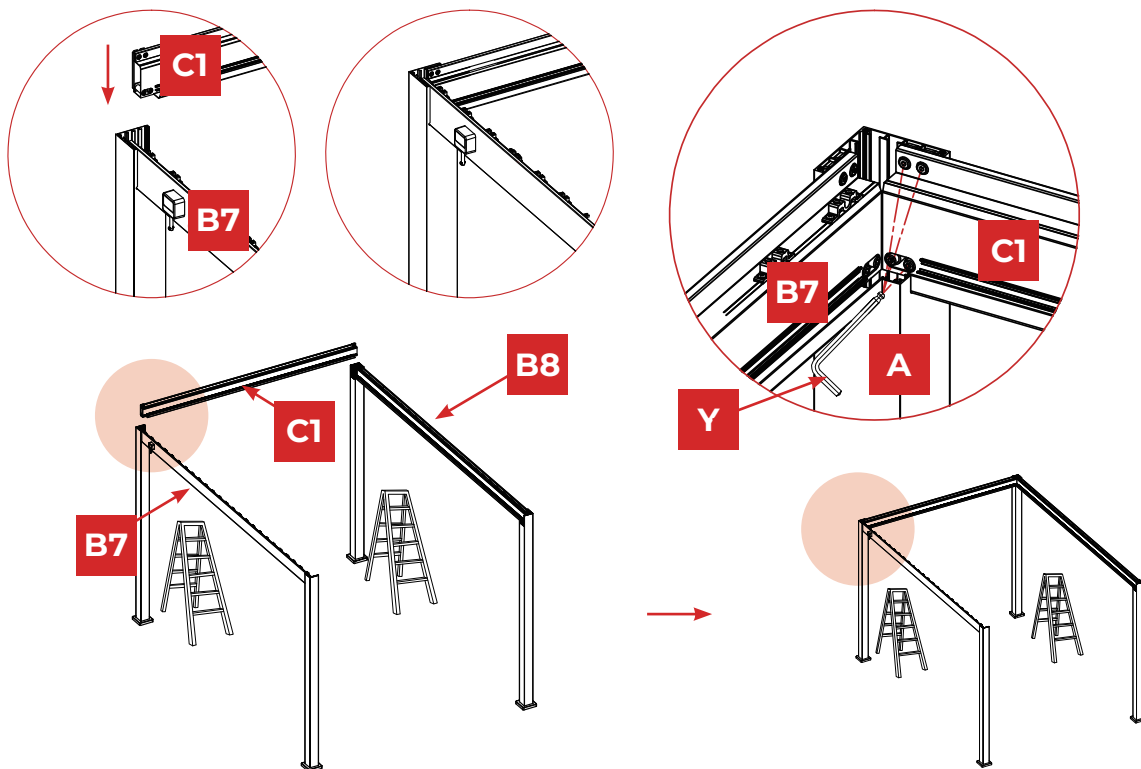
DE Montage | FR Assemblage | NL Montage



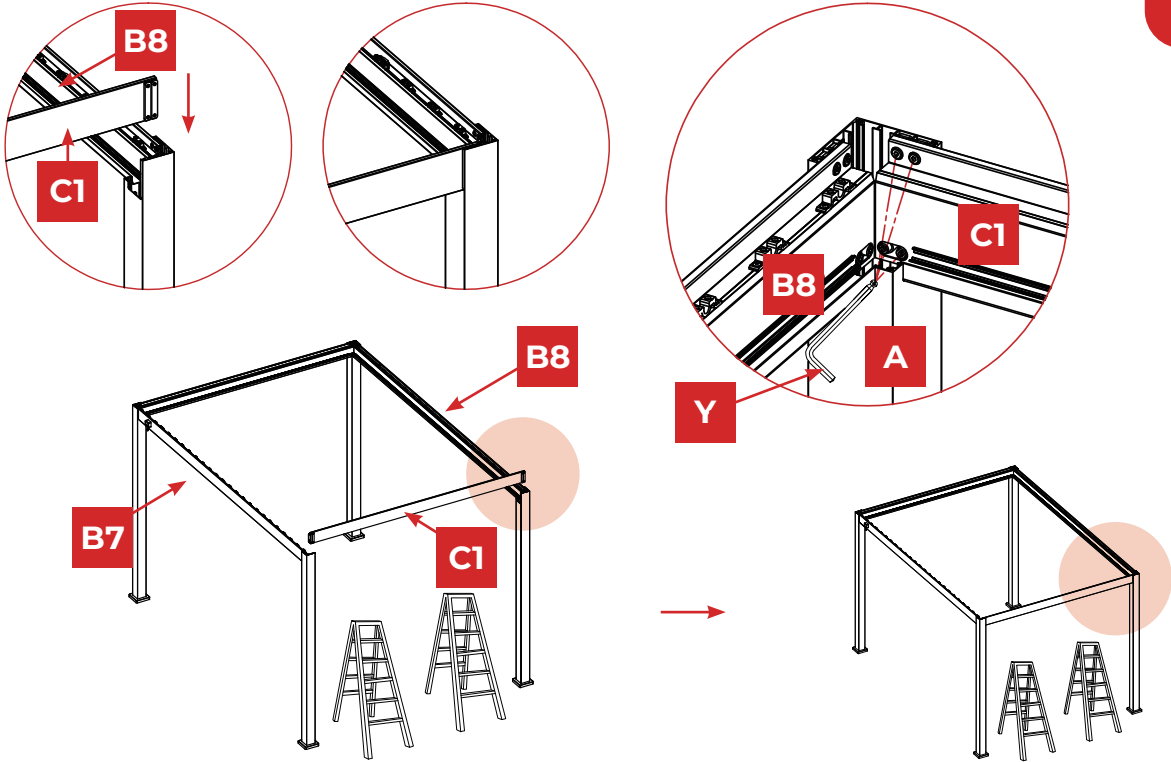
3



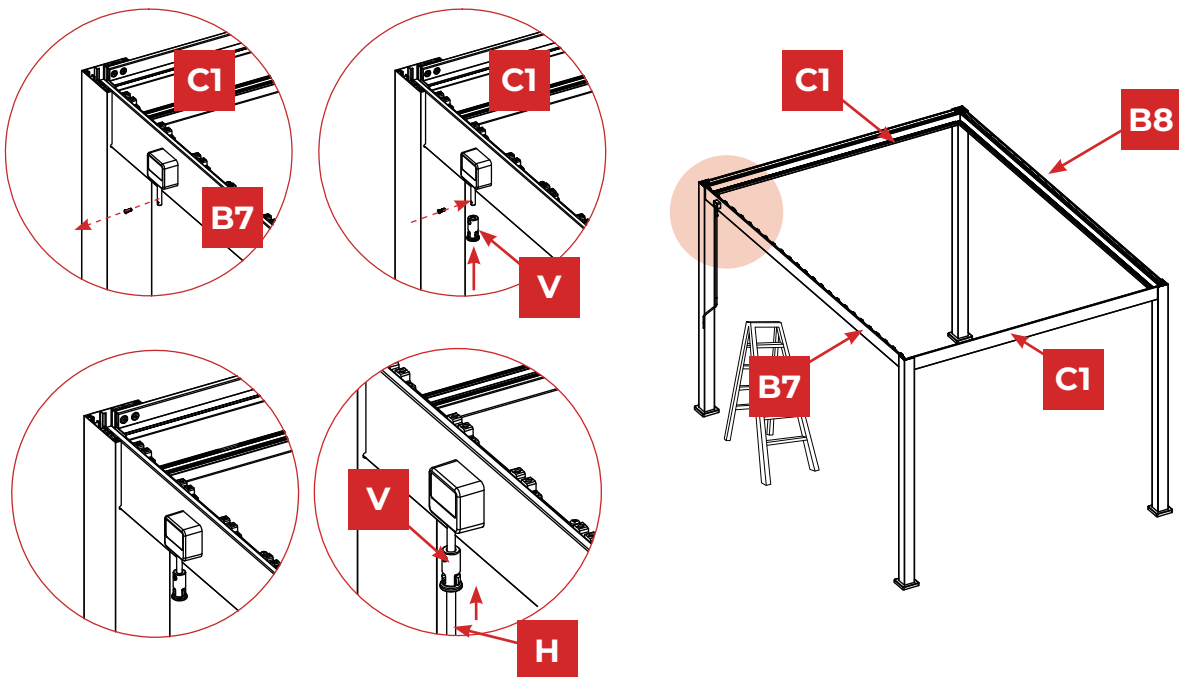
4



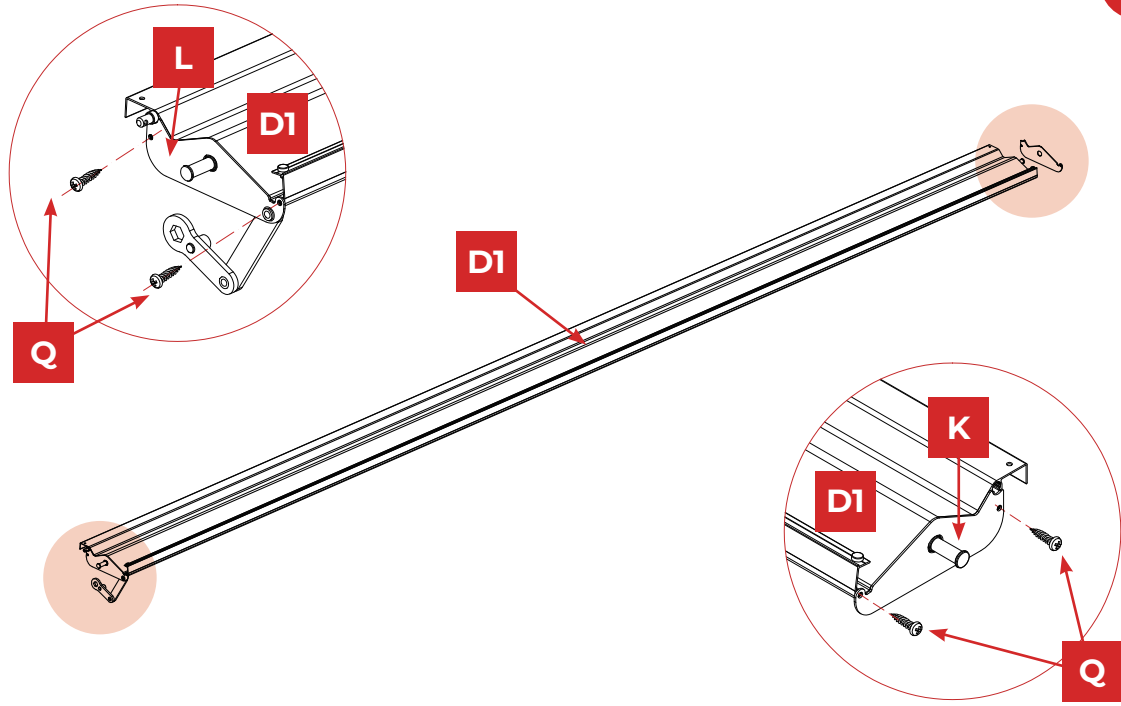
5



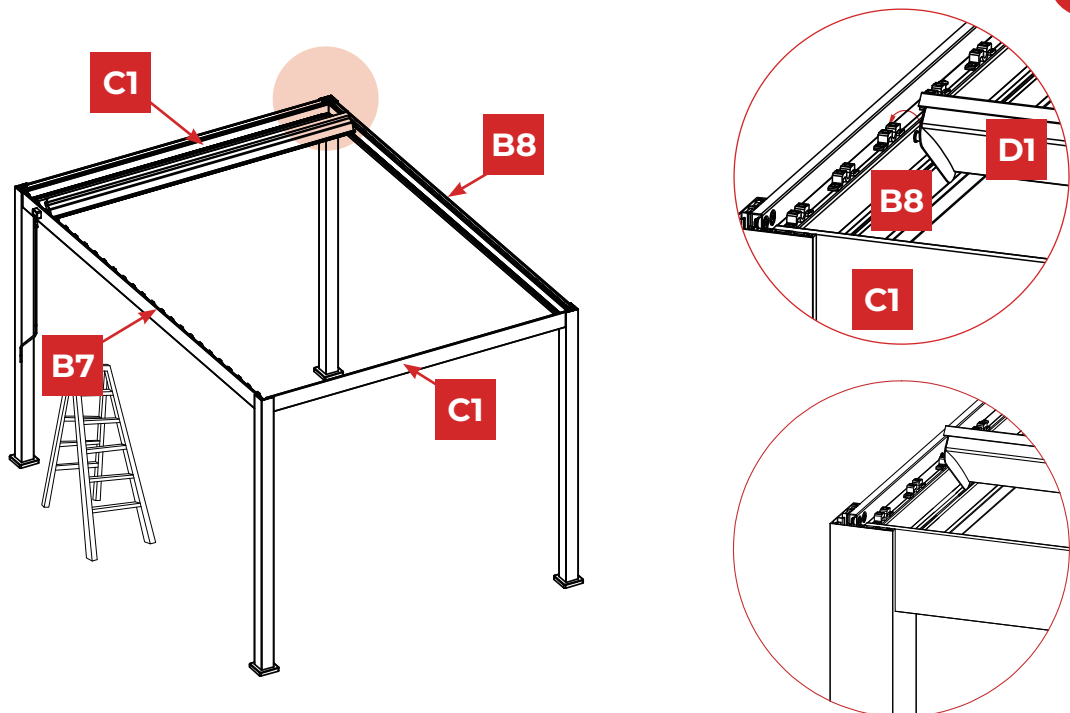
6



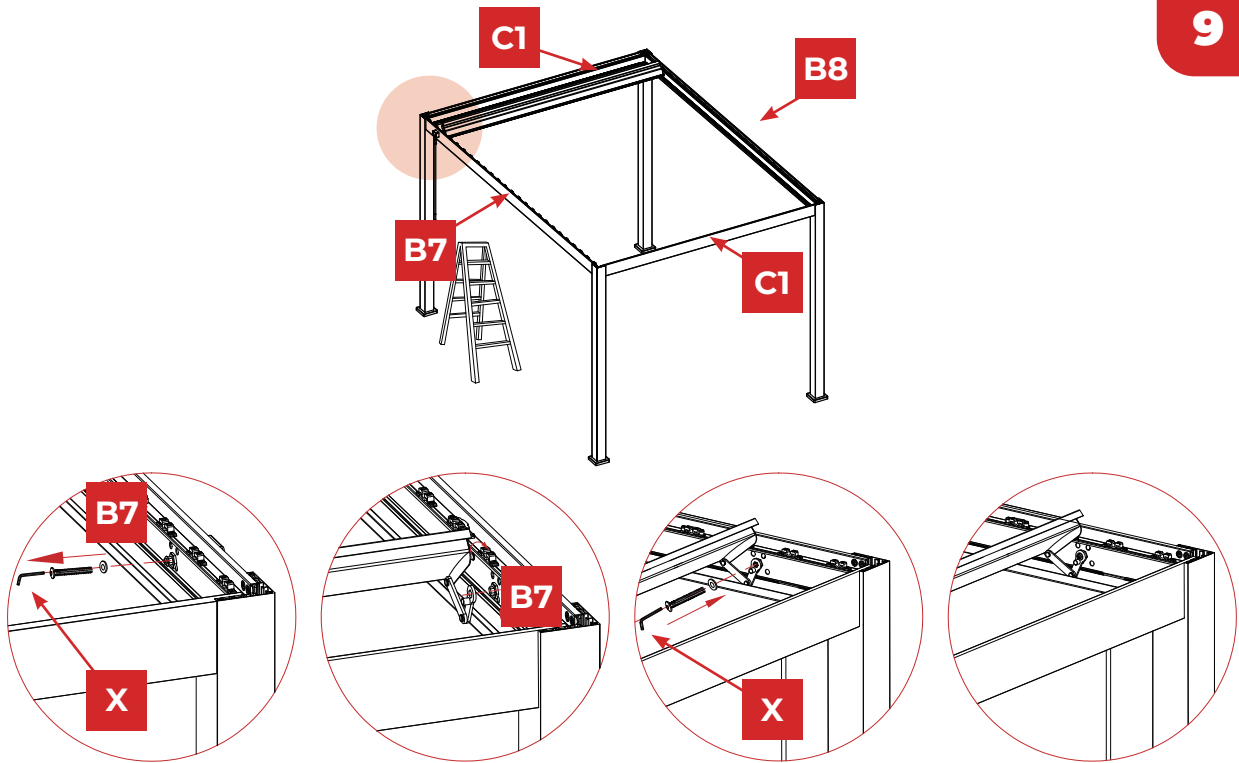
7



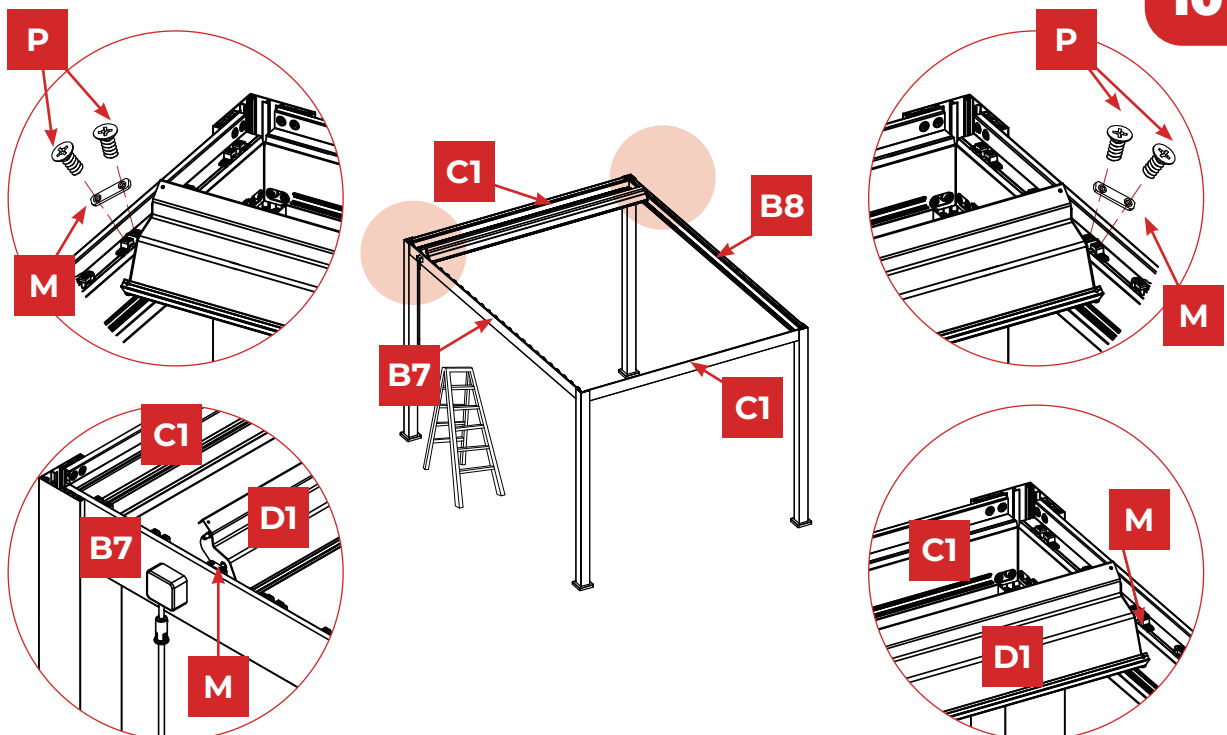
8



9

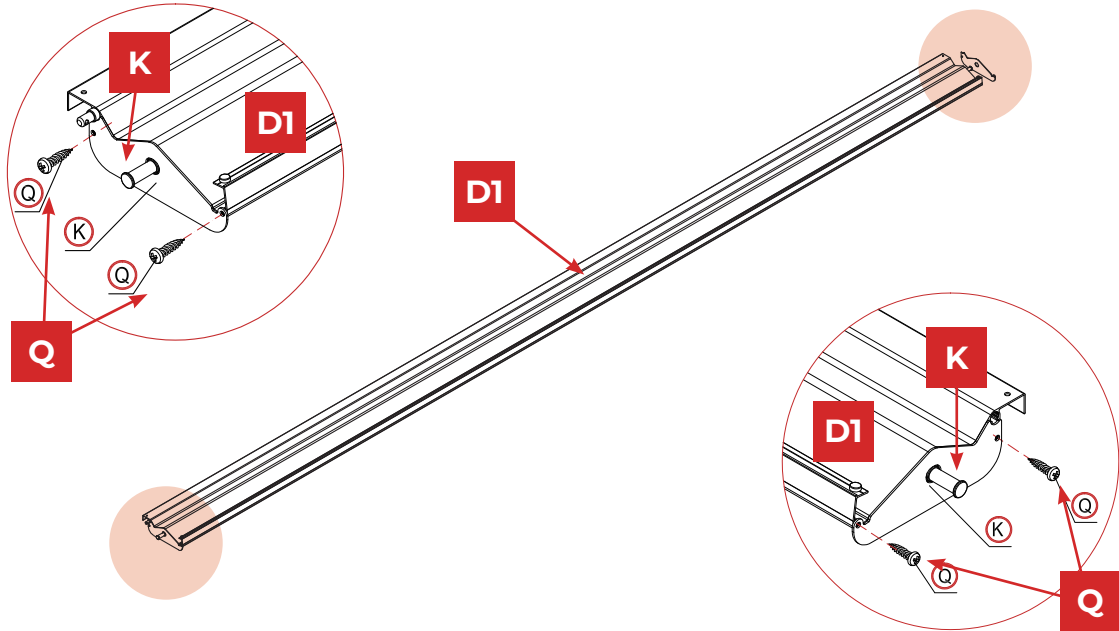


10

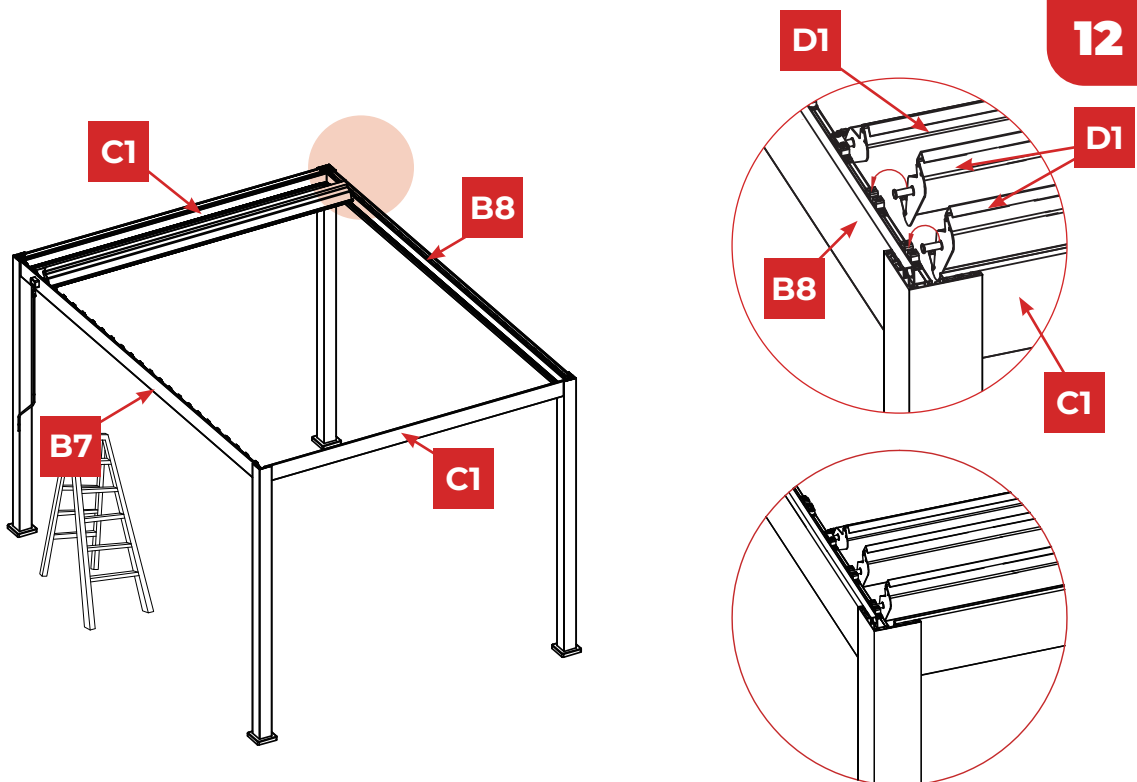


11

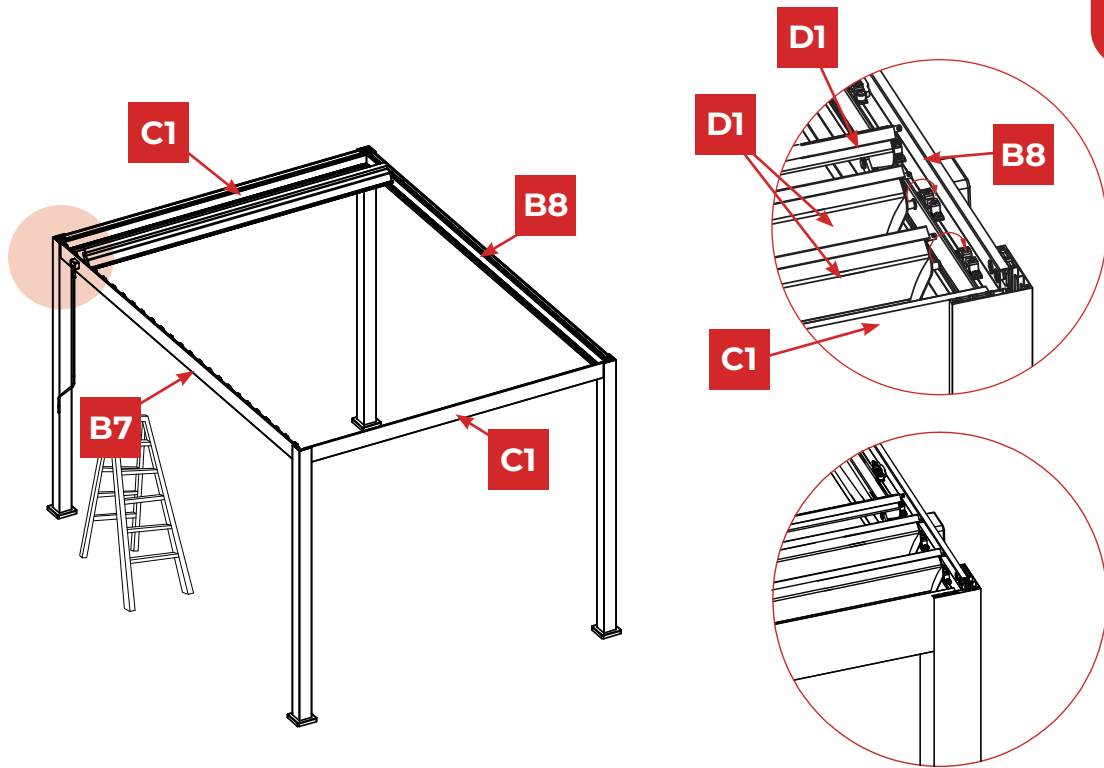
x24



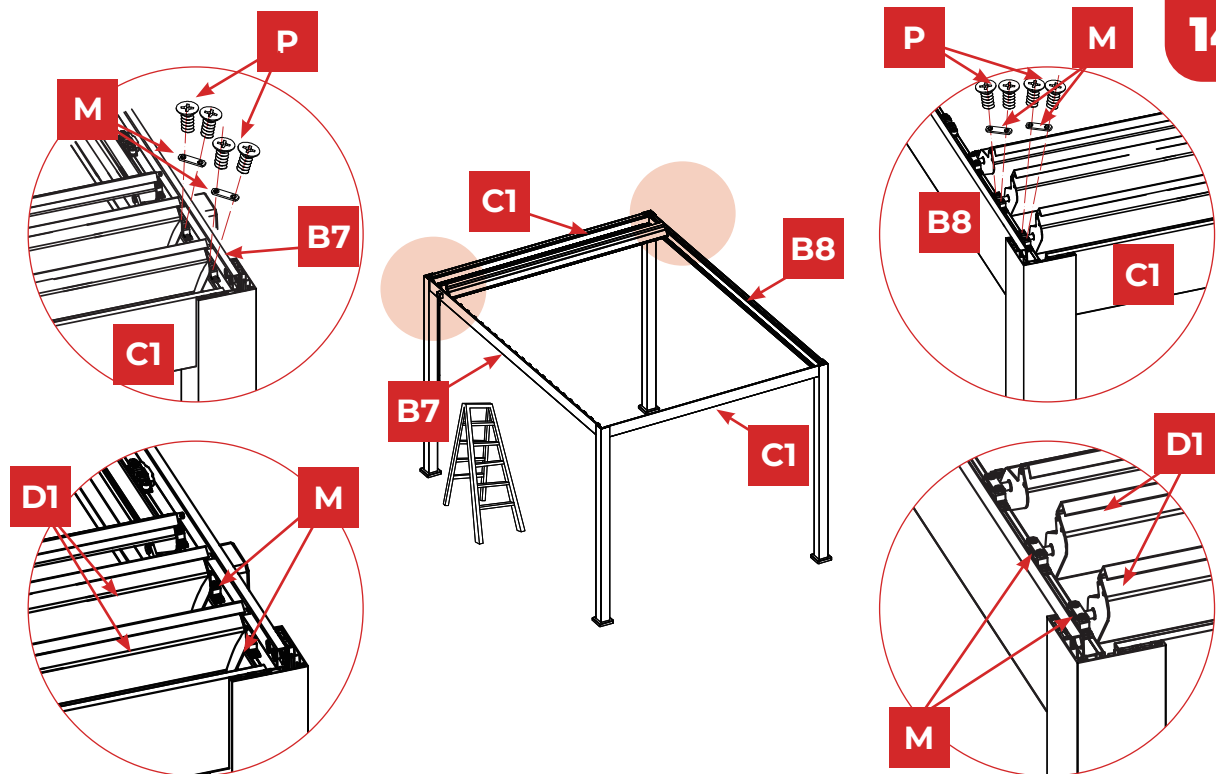
12



13

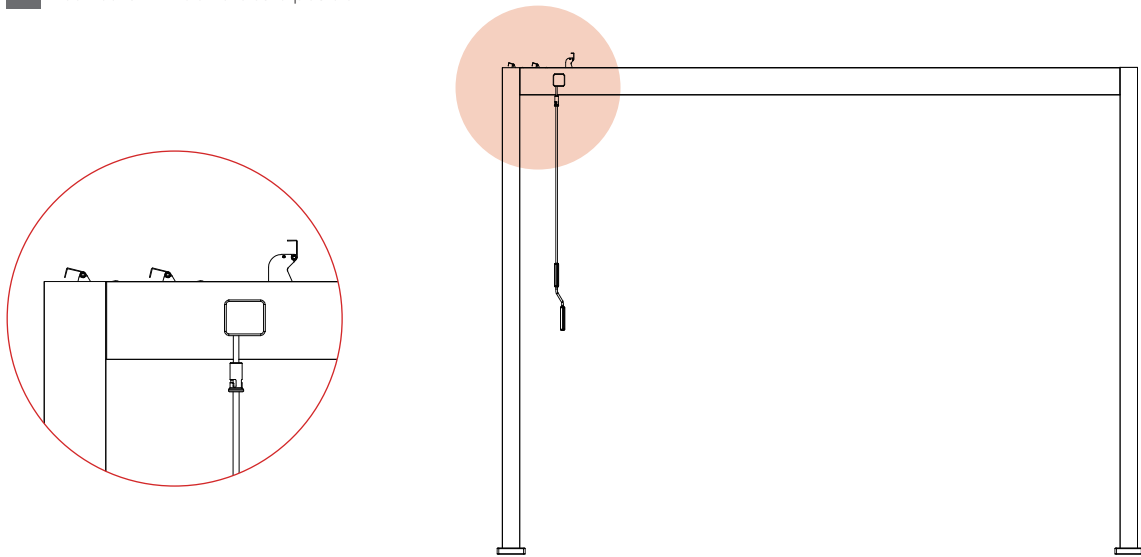


14

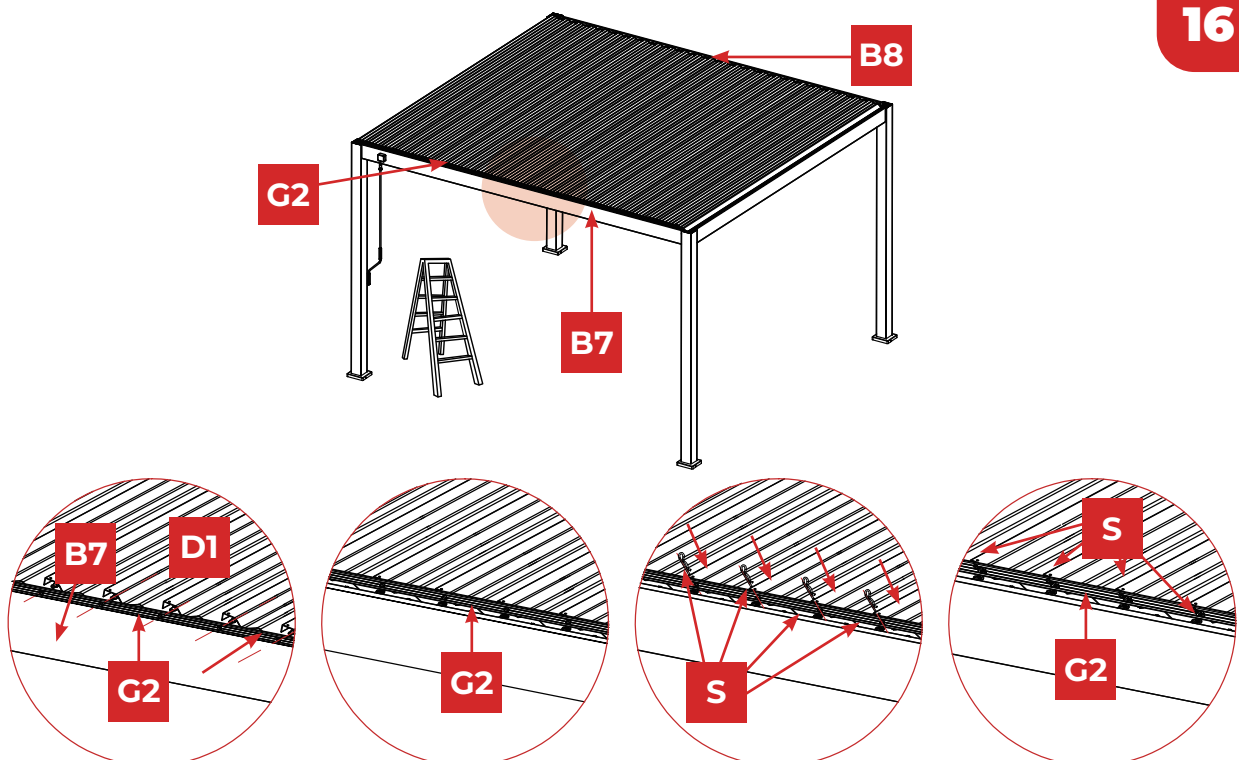


15

- EN Put the shutter in the vertical position
- DE Zet het luik in de verticale positie
- FR Placez la fermeture en position verticale.
- NL Zet het luik in de verticale positie

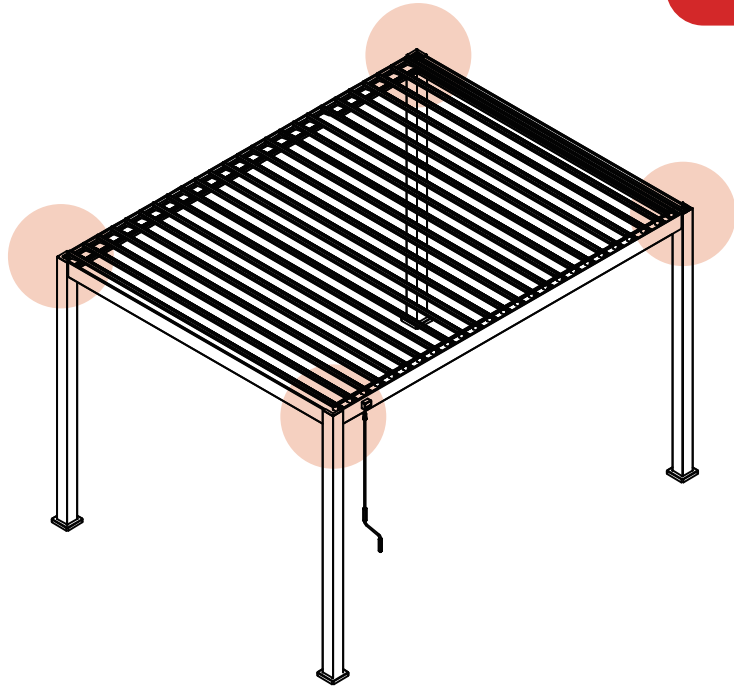
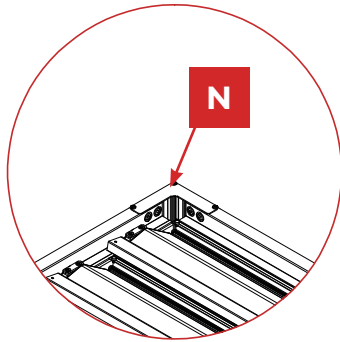
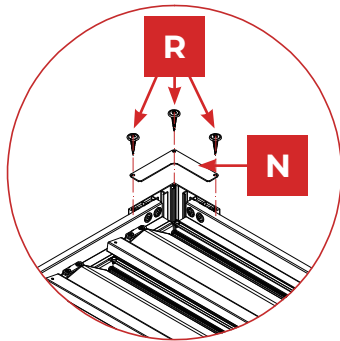


16



17

x4



18

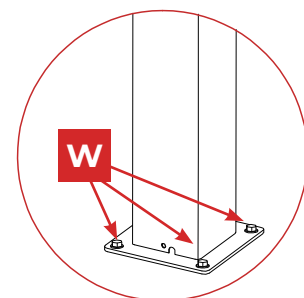
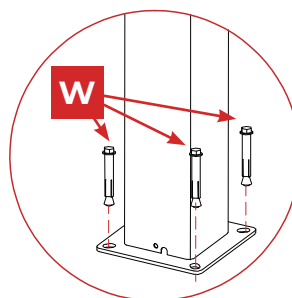
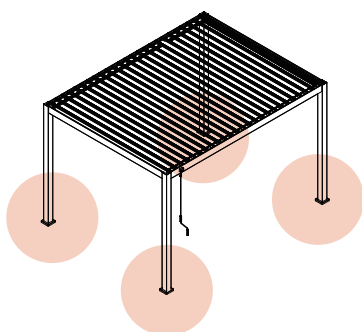
x4

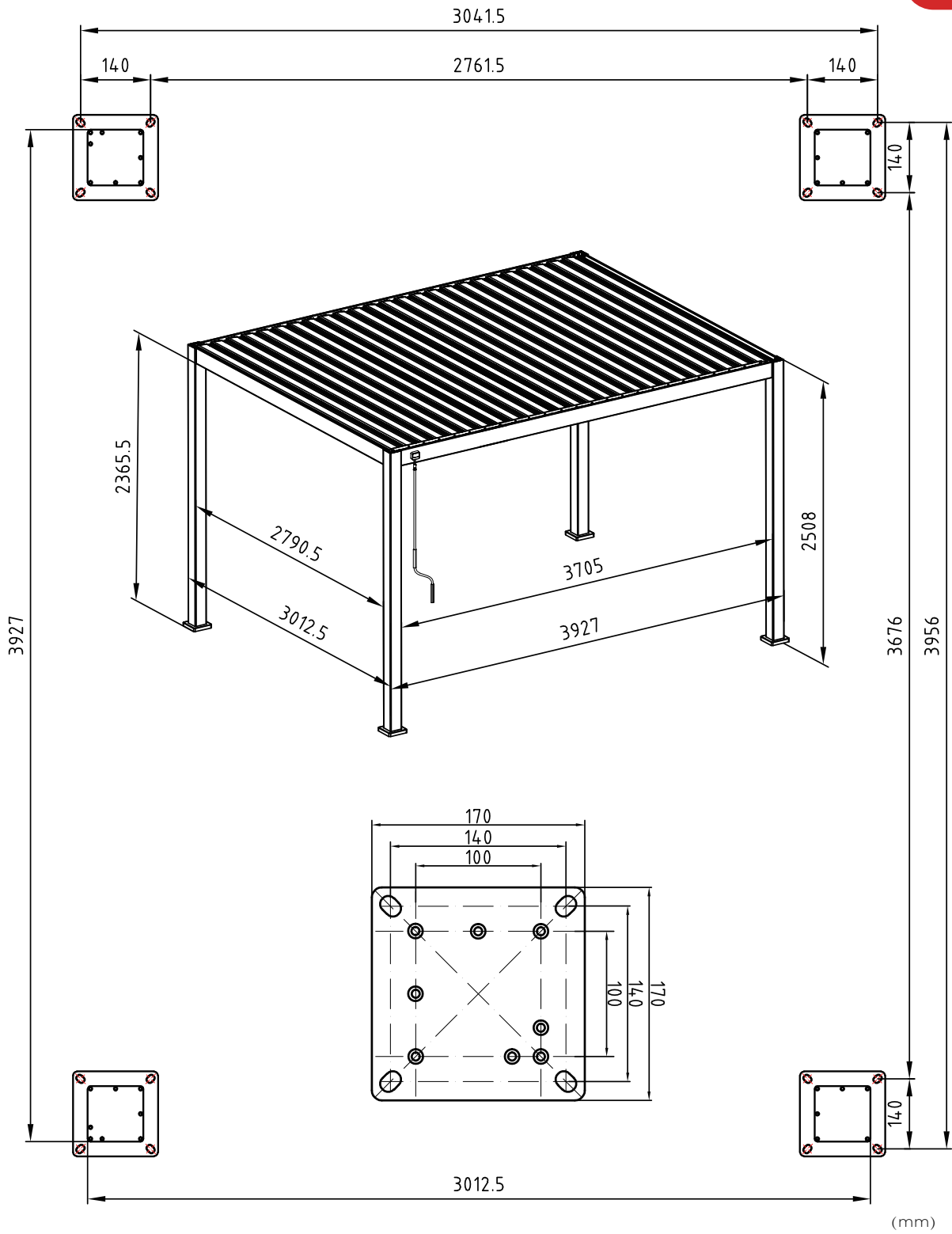
EN Please install the pergola on flat and firm ground
To avoid any possible issues when installing other accessories in the future, please tighten all expansion bolts after making sure horizontal and vertical dimensions are correct.
A 12mm diameter SDS-plus hammer drill bit is included in the package.
You may have to use your own drill bit if it does not fit your drill.

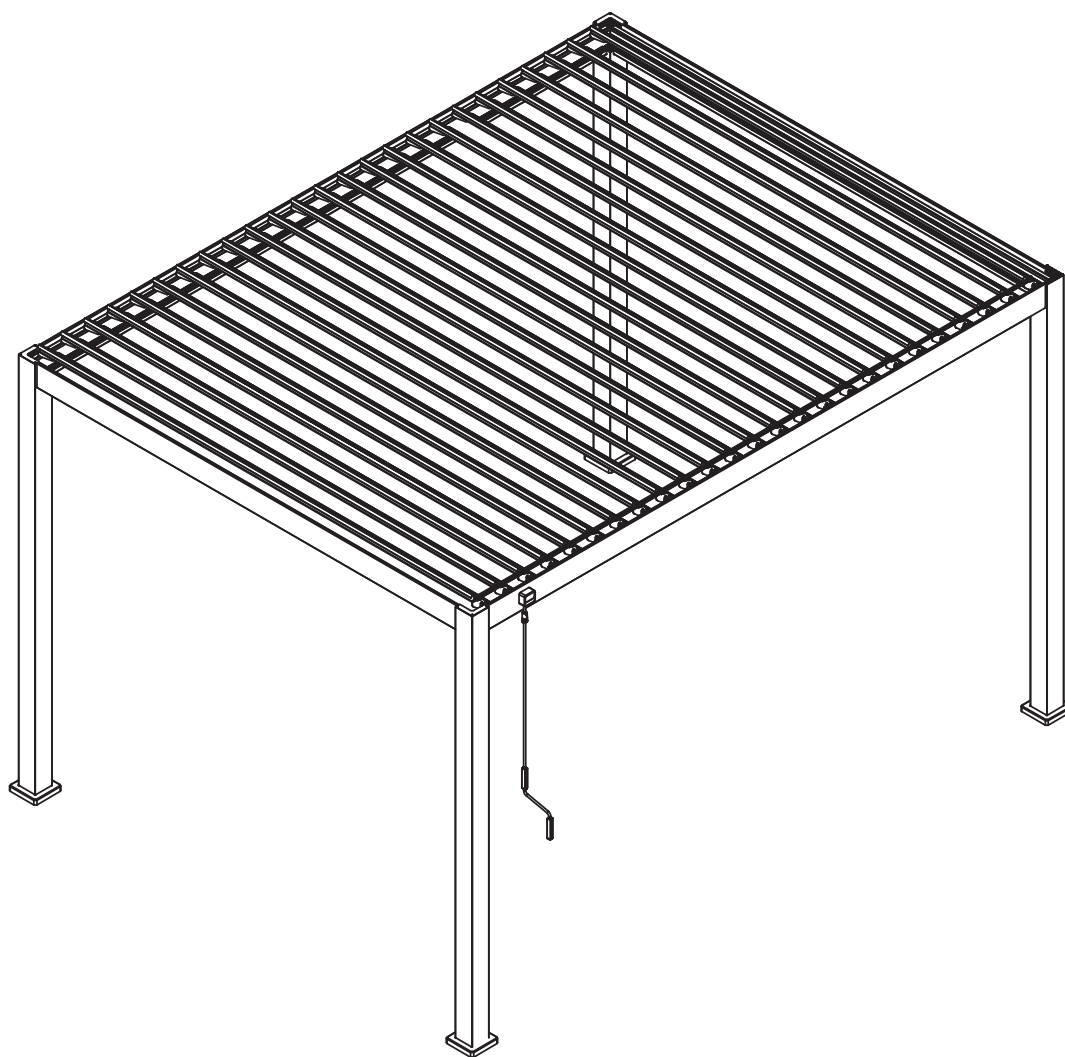
DE Die Pergola sollte auf ebenem und festem Boden installiert werden.
Zur Vermeidung möglicher Probleme bei der zukünftigen Installation von weiterem Zubehör ziehen Sie bitte sämtliche Ankerschrauben fest, nachdem Sie sich vergewissert haben, dass die horizontalen und vertikalen Abmessungen korrekt sind.
Ein SDS-plus Bohrer für Hammerbohrer mit 12 mm Durchmesser ist im Lieferumfang enthalten.
Sollten dieser nicht passen, müssen Sie eventuell Ihren eigenen Bohrer verwenden.

FR Installez la pergola sur un sol plat et ferme.
Pour éviter tout problème lors de l'installation d'autres accessoires à l'avenir, serrez tous les boulons après vous être assuré que les dimensions verticales et horizontales sont correctes.
Une mèche 12 mm pour marteau perforateur SDS-plus est incluse dans le kit.
Il se peut que vous deviez utiliser votre propre mèche si celle proposée n'est pas adaptée à votre perceuse.

NL Installeer de pergola op een vlakke en stevige ondergrond
Om mogelijke problemen bij het installeren van andere accessoires in de toekomst te voorkomen, dient u alle expansiebouten vast te draaien nadat u gecontroleerd heeft of de horizontale en verticale afmetingen correct zijn.
Een SDS-plus hamerboor met een diameter van 12 mm wordt meegeleverd.
Mogelijk moet u uw eigen boor gebruiken als deze niet op uw boormachine past.







EN Problem solving

DE Fehlerbehebung | FR Résolution de problèmes | NL Problemen oplossen

EN	Issue	Explanation or action to take
	Abnormal noise occurs during the rotation of the louver(s).	Check if any of the louvers are deformed. If this is the case, replace them. If the louvers are not deformed but they are colliding with one another, replace the beam.
	The flatness of the louver is damaged due to weather conditions.	Replace the affected louvers.
	The drain is blocked by leaves or debris.	Clean the ducts and guttering of the pergola regularly.

DE	Fehler	Fehlerbeschreibung oder zu ergreifende Maßnahmen
	Beim Bewegen der Lamellen sind ungewöhnliche Geräusche zu hören.	Prüfen Sie, ob eine der Lamellen verbogen ist. Wenn dies der Fall ist, muss sie ausgetauscht werden. Sind die Lamellen nicht verbogen, sondern stoßen aneinander, muss der Balken ausgetauscht werden.
	Die Oberflächenbeschaffenheit der Lamellen ist aufgrund von Witterungsverhältnissen beschädigt.	Die betroffenen Lamellen müssen ausgetauscht werden.
	Der Abfluss ist mit Laub oder Dreck verstopft.	Die Rohre und Rinnen der Pergola sollten regelmäßig gereinigt werden.

FR	Problème	Explication ou action à mettre en œuvre
	Un bruit anormal se produit lors de la rotation de la/des lame(s).	Vérifier si l'une des lames est déformée. Si c'est le cas, les remplacer. Si les lames ne sont pas déformées, mais qu'elles s'entrechoquent, remplacer la poutre.
	La surface plane des lames est affectée par les conditions météorologiques.	Remplacer les lames concernées.
	Le drain est bloqué par des feuilles ou des débris.	Nettoyer régulièrement les conduits et les gouttières de la pergola.

NL	Probleem	Uitleg of te nemen actie
	Er ontstaat een abnormaal geluid tijdens het draaien van de luifel(s).	Controleer of er luifels zijn vervormd. Als dit het geval is, vervang ze dan. Als de luifels niet vervormd zijn, maar wel tegen elkaar botsen, moet je de balk vervangen.
	De vlakheid van de luifel is aangetast door weersomstandigheden.	Vervang de aangetaste luifels.
	De afvoer is verstopt door bladeren of vuil.	Maak de kanalen en goten van de pergola regelmatig schoon.



- EN** Dust and dirt will collect on the pergola and will require periodic cleaning
- DE** Auf der Pergola sammelt sich Staub und Schmutz an, der regelmäßig gereinigt werden muss.
- FR** La poussière et la saleté s'accumulent sur la pergola et doivent être nettoyées périodiquement.
- NL** Er zal zich stof en vuil verzamelen op de pergola en deze moet regelmatig worden schoongemaakt.



- EN** Use a water/detergent mixture and a soft clean cloth to clean the pergola.
- DE** Die Pergola mit Wasser und Spülmittel sowie einem weichen, sauberen Tuch reinigen.
- FR** Utiliser un mélange d'eau et de détergent et un chiffon doux et propre pour nettoyer la pergola.
- NL** Gebruik een mengsel van water en afwasmiddel en een zachte, schone doek om de pergola schoon te maken.



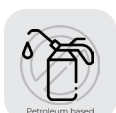
- EN** Air dry or wipe with a soft clean cloth
- DE** An der Luft trocknen lassen oder mit einem weichen, sauberen Tuch abwischen.
- FR** Sécher à l'air libre ou essuyer avec un chiffon doux et propre
- NL** Droog het aan de lucht of veeg het af met een zachte, schone doek.



- EN** For more soiled areas, rinse the surface with clean water from top to bottom.
- DE** Stärker verschmutzte Stellen mit sauberem Wasser von oben nach unten abspülen.
- FR** Pour les zones plus sales, rincer la surface à l'eau claire de haut en bas.
- NL** Bij meer vervuilde plekken spoel je het oppervlak van boven naar beneden af met schoon water.



- EN** In most situations it is not necessary to lubricate the moving parts of the pergola. However, when squeaking occurs, using a silicone spray lubricant is recommended.
- DE** In den meisten Fällen müssen die beweglichen Bauteile der Pergola nicht geschmiert werden. Bei Quietschen wird jedoch ein Silikonspray als Schmiermittel empfohlen.
- FR** Dans la plupart des cas, il n'est pas nécessaire de lubrifier les pièces mobiles de la pergola. Toutefois, en cas de grincement, il est recommandé d'utiliser un lubrifiant en spray à base de silicone.
- NL** In de meeste situaties is het niet nodig om de bewegende delen van de pergola te smeren. Als er echter sprake is van een piepend geluid, is het aanbevolen om een smeermiddel met siliconenspray te gebruiken.



- EN** Do not use any petroleum based spray lubricant.
- DE** Kein Sprühschmiermittel auf Petroleumbasis verwenden.
- FR** Ne pas utiliser de lubrifiant en spray à base de pétrole.
- NL** Gebruik geen smeermiddel dat is gebaseerd op aardolie.



- EN** In coastal areas, it is recommended that you frequently spray the pergola with water to reduce accumulation of salt and dirt.
- DE** In Küstenregionen empfiehlt es sich, die Pergola regelmäßig mit Wasser zu besprühen, um die Ansammlung von Salz und Schmutz zu vermeiden.
- FR** Dans les régions côtières, il est recommandé d'arroser fréquemment la pergola avec de l'eau pour réduire l'accumulation de sel et de saleté.
- NL** Het wordt aanbevolen om in kustgebieden de pergola regelmatig met water te besproeien om ophoping van zout en vuil tegen te gaan.



- EN** When the temperature is below 0°C/32°F, it is recommended to use the product less frequently to prolong the product's service life.
- DE** Bei Temperaturen unter 0 °C wird empfohlen, das Produkt seltener zu verwenden, um die Lebensdauer des Produkts zu verlängern.
- FR** Lorsque la température est inférieure à 0 °C/32 °F, il est recommandé d'utiliser le produit moins fréquemment afin de prolonger sa durée de vie.
- NL** Bij temperaturen onder 0°C/32°F wordt aanbevolen het product minder vaak te gebruiken om de levensduur te verlengen.

EN

Frequently examine the installation for imbalance and signs of wear or damage to cables and springs. Do not use if repair or adjustment is necessary.

- Check the pergola is fixed firmly to the ground.
- Check the pergola's mobile components are in good working order.
- Check that the driving parts are sufficiently lubricated.
- Check the screws and rivet joints on the pergola.
- Check of the condition of mobile roof and bearings.

DE

Überprüfen Sie die Pergola regelmäßig auf Ungleichgewicht und Anzeichen von Verschleiß oder Schäden an Kabeln und Federn. Bei Reparatur- oder Anpassungsbedarf nicht verwenden.

- Kontrollieren Sie, ob die Pergola fest im Boden verankert ist.
- Kontrollieren Sie, ob die beweglichen Bauteile der Pergola in gutem Zustand sind.
- Kontrollieren Sie, ob die Antriebsteile ausreichend geschmiert sind.
- Kontrollieren Sie die Schrauben und Nietverbindungen an der Pergola.
- Kontrollieren Sie den Zustand des mobilen Daches und der Lager.

FR

Examinez fréquemment l'installation pour détecter tout déséquilibre et tout signe d'usure ou d'endommagement des câbles et des ressorts. N'utilisez pas l'appareil si des réparations ou des ajustements sont nécessaires.

- Vérifiez que la pergola est bien fixée au sol.
- Vérifiez le bon fonctionnement des éléments mobiles de la pergola.
- Vérifiez que les pièces de commande sont suffisamment lubrifiées.
- Vérifiez les vis et les rivets de la pergola.
- Vérifiez l'état du toit mobile et des roulements.

NL

Controleer de installatie regelmatig op onbalans en tekenen van slijtage of schade aan kabels en veren. Niet gebruiken als reparatie of afstelling nodig is.

- Controleer of de pergola stevig aan de grond is bevestigd.
- Controleer of de mobiele onderdelen van de pergola goed werken.
- Controleer of de aandrijfdelen voldoende gesmeerd zijn.
- Controleer de schroeven en klinknagelverbindingen van de pergola.
- Controleer de toestand van het mobiele dak en de lagers.

DE Garantie und Reklamationsprozess | FR Garantie et procédure de réclamation | NL Garantie en klachtenregeling

EN WARRANTY

Products are designed according to the highest quality standards for products intended for the consumer market. This sale warranty covers a period of 5 years as of the date of purchase of the product. This warranty covers all defects in materials and workmanship: missing parts and elements, and damage occurring under normal use circumstances. Repair and replacement of parts do not lead to an extension of the initial warranty period.

WARRANTY EXCLUSION

This warranty does not cover problems nor incidents resulting from incorrect use of the product. Warranty coverage is limited to the value of this product. The following cases are particularly excluded:

1. Damage occurring during setup.
2. Fading colours, or stains resulting from non-compliance with care instructions.
3. Upon opening the packaging, traces of cutters and staples, as well as marks resulting from contact between the table surface and the floor.
4. Damage resulting from non-compliance with maintenance instructions that may lead to the product being unusable.
5. Changes in appearance due to the aging of the product are not covered.

In case of problems with your product, please contact our store. Keep your invoice or your receipt: these documents will be requested upon processing any claims.

We thank you for your business and hope that you will be completely satisfied using our product.

DE GARANTIE

Unsere Produkte werden nach den höchsten Qualitätsstandards für Produkte entwickelt, die für den Verbrauchermarkt bestimmt sind. Die Garantie gilt für fünf (5) Jahre ab dem Kaufdatum des Produkts. Diese Garantie umfasst sämtliche Material- und Verarbeitungsfehler: fehlende Teile und Elemente sowie Schäden, die bei bestimmungsgemäßem Gebrauch auftreten. Die Reparatur und der Ersatz von Teilen bewirken keine Verlängerung der ursprünglichen Garantiezeit.

GARANTIEAUSSCHLUSS

Diese Garantie umfasst keine Mängel oder Vorfälle, die auf einen unsachgemäßen Gebrauch des Produkts zurückzuführen sind. Die Garantie beschränkt sich auf den Wert dieses Produkts. Die folgenden Fälle sind besonders ausgeschlossen:

1. Schäden, die beim Aufbau entstanden sind.
2. Verblichene Farben bzw. Flecken, die durch Nichtbeachtung der Pflegehinweise entstanden sind.
3. Beim Öffnen der Verpackung entstandene Spuren von Schneidwerkzeugen und Heftklammern sowie Spuren, die durch den Kontakt zwischen der Tischoberfläche und dem Boden entstanden sind.
4. Schäden, die durch Nichtbeachtung der Wartungsanweisungen entstanden sind und zur Unbrauchbarkeit des Produkts führen können.
5. Änderungen des Erscheinungsbilds aufgrund der Alterung des Produkts.

Bei Problemen mit Ihrem Produkt wenden Sie sich bitte an eine unserer Filialen. Bitte bewahren Sie Ihre Rechnung oder Quittung auf: Diese Belege werden bei der Bearbeitung eventueller Reklamationen verlangt. Wir danken Ihnen für Ihr Vertrauen und hoffen, dass Sie mit unserem Produkt rundum zufrieden sein werden.

FR GARANTIE

Les produits sont conçus selon les normes de qualité les plus élevées pour les produits destinés au marché de consommation. Cette garantie de vente couvre une période de 5 ans à compter de la date d'achat du produit. Cette garantie couvre tous les défauts de matériaux et de fabrication : les pièces et les éléments manquants, ainsi que les dommages survenant dans des circonstances normales d'utilisation. La réparation et le remplacement des pièces ne donnent pas lieu à une extension de la période de garantie initiale.

EXCLUSION DE LA GARANTIE

Cette garantie ne couvre pas les problèmes ou incidents résultant d'une mauvaise utilisation du produit. La couverture de la garantie est limitée à la valeur de ce produit. Les situations suivantes sont notamment exclues :

1. Dommages survenus lors de l'installation.
2. Altération des couleurs ou taches résultant du non-respect des instructions d'entretien.
3. À l'ouverture de l'emballage, des traces de cutters et d'agrafes, ainsi que des marques résultant du contact entre la surface de la table et le sol.
4. Dommages résultant du non-respect des instructions d'entretien et pouvant rendre le produit inutilisable.
5. Les changements d'aspect dus au vieillissement du produit ne sont pas couverts.

En cas de problème avec votre produit, veuillez contacter notre magasin. Conservez votre facture ou votre reçu : ces documents vous seront demandés lors du traitement de toute réclamation.

Nous vous remercions de votre confiance et espérons que notre produit vous donnera entière satisfaction.

NL GARANTIE

Producten worden ontworpen volgens de hoogste kwaliteitsnormen voor producten die bedoeld zijn voor de consumentenmarkt. Deze verkoopgarantie geldt voor een periode van 5 jaar vanaf de aankoopdatum van het product. Deze garantie dekt alle materiaal- en fabricagefouten: ontbrekende onderdelen en elementen en schade die optreedt bij normaal gebruik. Reparatie en vervanging van onderdelen leiden niet tot een verlenging van de oorspronkelijke garantieperiode.

UITSLUITING VAN GARANTIE

Deze garantie dekt geen problemen of incidenten die het gevolg zijn van onjuist gebruik van het product. De garantiedekking is beperkt tot de waarde van dit product. De volgende gevallen zijn in het bijzonder uitgesloten:

1. Schade tijdens de installatie.
2. Vervagende kleuren of vlekken als gevolg van het niet naleven van de onderhoudsinstructies.
3. Bij het openen van de verpakking zijn sporen van snijders en nietjes zichtbaar, evenals sporen die het gevolg zijn van contact tussen het tafelblad en de vloer.
4. Schade als gevolg van het niet naleven van onderhoudsinstructies die ertoe kunnen leiden dat het product onbruikbaar wordt.
5. Veranderingen in het uiterlijk door veroudering van het product worden niet gedekt.

Als u problemen hebt met uw product, neem dan contact op met onze winkel. Bewaar uw factuur of kassabon: deze documenten zullen worden opgevraagd bij het verwerken van eventuele claims.

Wij danken u voor uw vertrouwen in ons en hopen dat u volledig tevreden zult zijn met het gebruik van ons product.

DE Demontage und entsorgung des produkts | **FR** Démontage et traitement du produit | **NL** Demontage en verwijdering van het product

EN

Incorrect disassembly of the pergola may lead to serious injury and product damage.

Disassembly should be assigned to qualified personnel with adequate training within the scope of occupational health and safety and knowledge within the scope of recycling.

DE

Eine unsachgemäße Demontage der Pergola kann zu schweren Verletzungen und Produktschäden führen.

Die Demontage sollte von qualifiziertem Personal durchgeführt werden, das angemessen im Bereich Arbeitsschutz geschult ist und über Kenntnisse im Bereich Recycling verfügt.

FR

Un démontage incorrect de la pergola peut entraîner des blessures graves et endommager le produit.

Le démontage doit être confié à du personnel qualifié ayant reçu une formation adéquate dans le domaine de la santé et de la sécurité au travail et possédant des connaissances dans le domaine du recyclage.

NL

Een onjuiste demontage van de pergola kan leiden tot ernstig letsel en schade aan het product.

De demontage moet worden toevertrouwd aan gekwalificeerd personeel met een adequate opleiding op het gebied van gezondheid en veiligheid op het werk en kennis op het gebied van recycling.

DE Leistungserklärung | FR Déclaration de performance (DOP) |**NL Prestatieverklaring (DOP)****Reference no. DOP0001****Product name and type**

Mirador Pergola and Mirador Wall Pergola/ pergola awning

Model name/ Unique identification code of the product:

111 Deluxe AxBm, 111 Deluxe e AxBm, 111 Deluxe e-Motion RC AxBm, 111 Deluxe e-Motion AxBm,
 111 DA AxBm, 111 LED DA AxBm, 111 e-Motion DA AxBm, 111 e-Motion+ AxBm,
 111 Deluxe Edge AxBm, 111 Deluxe Edge e AxBm, 111 Deluxe Edge e-Motion RC AxBm, 111 Deluxe Edge e-Motion AxBm, 111 Deluxe R AxBm, 111 Deluxe R e AxBm, 111
 Deluxe R e-Motion RC AxBm, 111 Deluxe R e-Motion AxBm,

AxB:

3x3, 3x3.6, 3x4, 3.6x3.6, 3.6x4,
 3x5.3, 3x6, 3x7.2, 3.6x5.3, 3.6x6, 3.6x7.2

111 Classic AxBm, 111 Classic e AxBm, 111 Classic e-Motion AxBm, 111 S AxBm, 111 LED S AxBm, 111 e-Motion S AxBm,
 111 Premium AxBm, 111 Premium e AxBm, 111 Premium e-Motion AxBm, 111 A AxBm, 111 LED A AxBm, 111 e-Motion A AxBm,

AxB:

3x3, 3x3.6, 3x4,
 3x5.3, 3x6, 3x7.2

111 Infinite AxBm, 111 Infinite e AxBm, 111 Infinite e-Motion RC AxBm, 111 Infinite e-Motion AxBm,
 111 Infinite LED AxBm, 111 Infinite e-Motion DA AxBm, 111 Infinite e-Motion+ AxBm,
 111 Infinite Edge AxBm, 111 Infinite Edge e AxBm, 111 Infinite Edge e-Motion RC AxBm, 111 Infinite e-Motion AxBm,

AxB:

3x3, 3x3.6, 3x4, 3x5.3, 3x6, 3x7.2,
 3.6x3.6, 3.6x4, 3.6x5.3, 3.6x6, 3.6x7.2, 7.2x7.2

Purpose of Usage:

External use in buildings and other construction works

Manufacturer:

Zhejiang Zhengte Co., Ltd.
 811 Dongfang Ave, Zhejiang, PRC

Documentation officer:

Ziad Zhao
 Zhejiang Zhengte Co., Ltd.
 No.811 Oriental Ave., Linhai, 317004, Zhejiang, China

System for assessing and verifying the constancy of performance according to Annex V of the Construction Products Directive 305/2011/EC

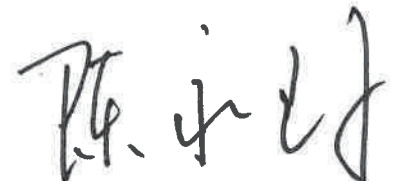
System 4

Declared performance (Excluding the structural part):

Wind resistance = Class 6
 Standard: EN 13561:2004+A1:2008

Zhejiang

20.07.23



(Chairman/President)

DE EU-Konformitätserklärung | **FR** Déclaration de conformité EU |

NL EU-conformiteitsverklaring

Product name

Mirador Pergola

Model name/ Unique identification code of the product:

111 Deluxe e-Motion AxBm, 111 Deluxe Edge e-Motion AxBm, 111 Deluxe R e-Motion AxBm

AxB:

3x3, 3x3.6, 3x4, 3.6x3.6, 3.6x4,

3x5.3, 3x6, 3x7.2, 3.6x5.3, 3.6x6, 3.6x7.2

111 Infinite e-Motion AxBm, 111 Infinite Edge e-Motion AxBm

AxB:

3.6x3.6, 7.2x7.2

Software: ZTC1_EU_M2_Boot_Main

Accessories: Remote control, 3V DC Battery

Purpose of Usage:

External use in buildings and other construction works

Manufacturer:

Zhejiang Zhengte Co., Ltd.

No. 588 Linhai Ave., 317000 Linhai, Zhejiang, PRC

Documentation officer:

Ziad Zhao

Zhejiang Zhengte Co., Ltd.

No.811 Oriental Ave., Linhai, 317004, Zhejiang, China

2014/53/EU (The Radio Equipment Directive)

For the evaluation of the compliance with these Directives and Regulations, the following standards/requirements were applied:

EN 60335-1:2012/A15:2021 + EN 60335-2-97:2006/A12:2015 + EN 62233:2008

EN IEC 55014-1:2021 + EN IEC 55014-2:2021

EN IEC 55015:2019/A11:2020 EN 61547:2009

EN IEC 61000-3-2:2019/A1:2021 + EN 61000-3-3:2013/A2:2021

EN 301 489-1 V2.2.3:2019 + EN 301 489-3 V2.3.2:2023 + EN 301 489-19 V2.2.1:2022 + EN 301 489-52 V1.2.1:2021

EN 300 440 V2.1.1 + EN 300 440 V2.2.1 + EN 303 413 V1.2.1 + EN 301 511 V12.5.1 + EN 301 908-1 V15.2.1 + EN 301 908-13 V13.2.1

EN 50663:2017 + EN 62311:2008 + EN 50665:2017

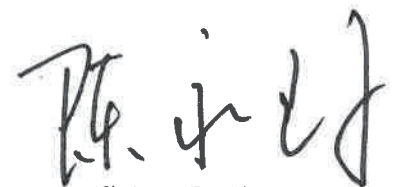
Notified Body: TÜV SÜD Danmark ApS

NB No.: 2443

Certificate No.: DK-RED002818 i01

Zhejiang

28.09.23



(Chairman/President)



EC Declaration of Conformity



DE EC-Konformitätserklärung | **FR** Déclaration de conformité CE |

NL EG-conformiteitsverklaring

Product name and type

Mirador Pergola and Mirador Wall Pergola/ pergola awning

Model name/ Unique identification code of the product:

111 Deluxe AxBm, 111 Deluxe e AxBm, 111 Deluxe e-Motion RC AxBm, 111 Deluxe e-Motion AxBm
111 Deluxe Edge AxBm, 111 Deluxe Edge e AxBm, 111 Deluxe Edge e-Motion RC AxBm, 111 Deluxe Edge e-Motion AxBm
111 Deluxe R AxBm, 111 Deluxe R e AxBm, 111 Deluxe R e-Motion RC AxBm, 111 Deluxe R e-Motion AxBm

AxB:

3x3, 3x3.6, 3x4, 3.6x3.6, 3.6x4,
3x5.3, 3x6, 3x7.2, 3.6x5.3, 3.6x6, 3.6x7.2

111 Classic AxBm, 111 Classic e AxBm, 111 Classic e-Motion AxBm
111 Premium AxBm, 111 Premium e AxBm, 111 Premium e-Motion AxBm,

AxB:

3x3, 3x3.6, 3x4,
3x5.3, 3x6, 3x7.2

111 Infinite AxBm, 111 Infinite e AxBm, 111 Infinite e-Motion RC AxBm, 111 Infinite e-Motion AxBm

AxB:

3.6x3.6, 7.2x7.2

Purpose of Usage:

External use in buildings and other construction works

Manufacturer:

Zhejiang Zhengte Co., Ltd.
811 Dongfang Ave, Zhejiang (China)

Documentation officer:

Ziad Zhao
Zhejiang Zhengte Co., Ltd.
No.811 Oriental Ave., Linhai, 317004, Zhejiang, China

Meets the provisions of Machinery Directive 2006/42/EC

Harmonised standards used:

EN 13561:2015
EN 60335-1:2012+A11:2014+A13:2017+A1:2019 + A14:2019 + A2:2019+A15:2021
EN 60335-2-97:2006+A11:2008+ A2:2010+ A12:2015
EN 62233:2008

Zhejiang
20.07.23

(Chairman/President)



UK Declaration of Conformity



DE UK-Konformitätserklärung | **FR** Déclaration de conformité UK |

NL UK-conformiteitsverklaring

Product name and type

Mirador Pergola

Model name/ Unique identification code of the product:

111 Deluxe AxBm, 111 Deluxe e AxBm, 111 Deluxe e-Motion RC AxBm, 111 Deluxe e-Motion AxBm
111 Deluxe Edge AxBm, 111 Deluxe Edge e AxBm, 111 Deluxe Edge e-Motion RC AxBm, 111 Deluxe Edge e-Motion AxBm
111 Deluxe R AxBm, 111 Deluxe R e AxBm, 111 Deluxe R e-Motion RC AxBm, 111 Deluxe R e-Motion AxBm

AxB:

3x3, 3x3.6, 3x4, 3.6x3.6, 3.6x4,
3x5.3, 3x6, 3x7.2, 3.6x5.3, 3.6x6, 3.6x7.2

111 Classic AxBm, 111 Classic e AxBm, 111 Classic e-Motion AxBm
111 Premium AxBm, 111 Premium e AxBm, 111 Premium e-Motion AxBm,

AxB:

3x3, 3x3.6, 3x4,
3x5.3, 3x6, 3x7.2

111 Infinite AxBm, 111 Infinite e AxBm, 111 Infinite e-Motion RC AxBm, 111 Infinite e-Motion AxBm

AxB:

3.6x3.6, 7.2x7.2

Purpose of Usage:

External use in buildings and other construction works

Manufacturer:

Zhejiang Zhengte Co., Ltd.
811 Dongfang Ave, Zhejiang (China)

Documentation officer:

Ziad Zhao
Zhejiang Zhengte Co., Ltd.
No.811 Oriental Ave., Linhai, 317004, Zhejiang, China

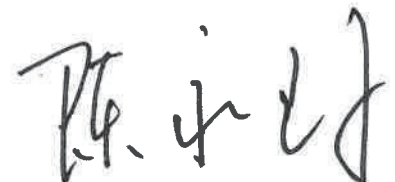
Meets the provisions of Supply of Machinery (Safety) Regulations 2008 (No. 1597)

Harmonised standards used:

EN 13561:2015
EN 60335-1:2012
EN 60335-1:2012/AC:2014
EN 60335-1:2012/A11:2014
EN 60335-1:2012/A13:2017
EN 60335-1:2012/A15:2021
EN 60335-2-97:2006
EN 60335-2-97:2006/A12:2015

Zhejiang

20.07.23



(Chairman/President)

MADE IN CHINA

IMPORTED BY :

Sorara Outdoor living BV
Cockeveld 3, 5672 AE Nuenen, The Netherlands



Printed on 100%
post-consumer
recycled paper

