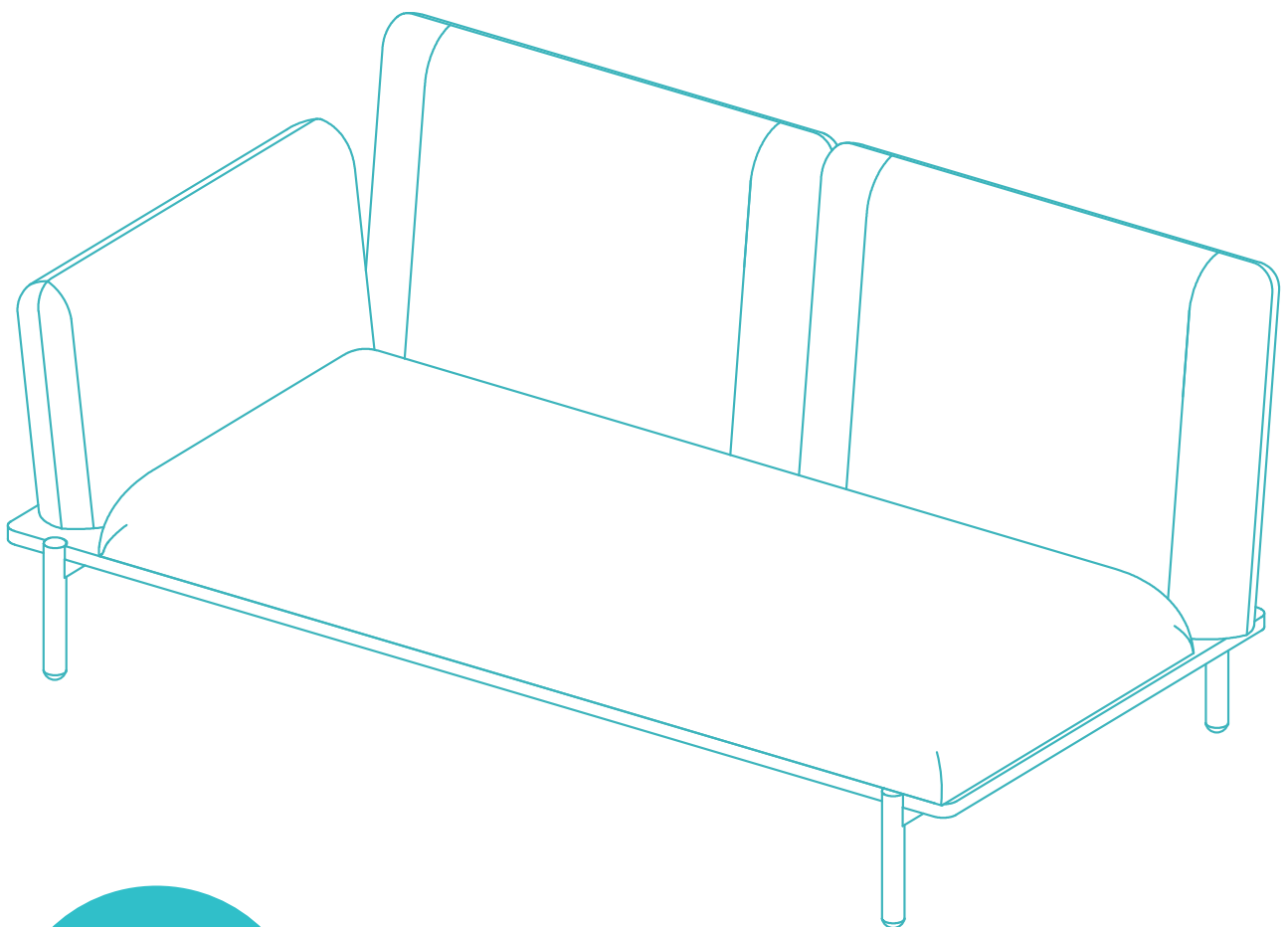


PILLOW SOFA



EAN: 8721154590781



EN

Thank you for choosing this product.

IMPORTANT! IN ORDER TO OBTAIN THE BEST SATISFACTION FROM THIS PRODUCT UPON SETTING IT UP, USING IT, AND MAINTAINING IT, WE RECOMMEND THAT YOU CAREFULLY READ THIS USER MANUAL BEFORE USING THE PRODUCT. PLEASE PAY ATTENTION TO BASIC WARNINGS RELATING TO SAFETY WITHIN THIS MANUAL, AND KEEP THE MANUAL FOR LATER REFERENCE.

DE

Vielen Dank, dass Sie sich für dieses Produkt entschieden haben.

WICHTIG! DAMIT SIE DIESES PRODUKT OPTIMAL IN BETRIEB NEHMEN, VERWENDEN UND WARTEN KÖNNEN, EMPFEHLEN WIR IHNEN, DIESES HANDBUCH VOR DEM ERSTEN GEBRAUCH SORGFÄLTIG ZU LESEN. BITTE BEACHTEN SIE DIE SICHERHEITSRELEVANTEN WARNHINWEISE IN DIESEM HANDBUCH UND BEWAHREN SIE DIESES FÜR SPÄTEREN GEBRAUCH AUF.

FR

Merci d'avoir choisi ce produit.

IMPORTANT ! AFIN DE POUVOIR PROFITER AU MIEUX DE CE PRODUIT LORS DE SON INSTALLATION, DE SON UTILISATION ET DE SON ENTRETIEN, NOUS VOUS RECOMMANDONS DE LIRE ATTENTIVEMENT CE MANUEL D'UTILISATION AVANT D'UTILISER LE PRODUIT. VEUILLEZ PRÊTER ATTENTION AUX AVERTISSEMENTS PRINCIPAUX RELATIFS À LA SÉCURITÉ CONTENUS DANS CE MANUEL, ET CONSERVEZ LE MANUEL POUR TOUTE RÉFÉRENCE ULTÉRIEURE.

NL

Bedankt voor het kiezen van dit product.

BELANGRIJK! OM DIT PRODUCT OPTIMAAL TE KUNNEN GEBRUIKEN BIJ HET INSTELLEN, GEBRUIKEN EN ONDERHOUDEN, RADEN WIJ U AAN DEZE GEBRUIKERSHANDLEIDING ZORGVULDIG DOOR TE LEZEN VOORDAT U HET PRODUCT IN GEBRUIK NEEMT. LET OP DE BASISWAARSCHUWINGEN MET BETREKKING TOT VEILIGHEID IN DEZE HANDLEIDING EN BEWAAR DE HANDLEIDING OM DEZE LATER TE KUNNEN RAADPLEGEN.

Important information

EN

Wichtige Informationen DE

Informations importantes FR

Belangrijke informatie NL

EN

IMPORTANT: TO BE KEPT FOR FUTURE REFERENCE, PLEASE READ CAREFULLY BEFORE PROCEEDING !

If the product is already assembled, please make sure that all screws are tightly fixed before using it. If the product requires that you assemble it, please make sure upon opening the package that all the elements needed for setting up the product have been provided. If the product is damaged or has defects, do not use it and take it back to our store.

- The product must be assembled on flat level surface.
- Always wear appropriate work shoes, gloves and eye protection when working.
- Keep away from overhead utility lines, tree branches, or other structures.
- Keep clothing and body parts away from the moving parts of the product to prevent them from getting caught in.
- Do not touch moving parts during operation.
- Do not attempt to assemble the product if you are tired or have consumed alcohol.
- Do not attempt to assemble the product in windy or wet conditions.
- These weather conditions can damage the product and may also result in injury to you or others.
- Dispose of all plastic bags safely. Keep them out of the reach of children.
- Keep children and pets away from the assembly area until the work is completed.
- If the product has folding parts or extensions, close them each time before transporting.
- Only use replacement parts that are approved by the manufacturer.
- Changes to the design or configuration of equipment may not be made without consulting the manufacturer or authorized representative.

DE

WICHTIG: BITTE VOR DEM GEBRAUCH SORGFÄLTIG DURCHLESEN UND FÜR DEN ZUKÜNFTIGEN GEBRAUCH AUFBEWAHREN!

Wird das Produkt bereits fertig montiert geliefert, vergewissern Sie sich vor dem Gebrauch bitte, dass alle Schrauben fest angezogen sind. Falls Sie das Produkt selbst zusammenbauen müssen, vergewissern Sie sich bitte beim Öffnen der Lieferung, dass alle für den Aufbau des Produkts erforderlichen Teile vorhanden sind. Weist das Produkt Schäden oder Mängel auf, verwenden Sie es bitte nicht, sondern geben Sie es in unserem Geschäft zurück.

- Das Produkt muss auf einer flachen und ebenen Oberfläche montiert werden.
- Tragen Sie bei der Arbeit immer geeignete Sicherheitsschuhe, Handschuhe und Augenschutz.
- Halten Sie sich fern von Starkstromfreileitungen, Ästen oder anderen Bauwerken.
- Halten Sie Kleidung und Körperteile vom Produkt fern, damit sich diese nicht in den beweglichen Teilen verfangen.
- Berühren Sie keine beweglichen Teile während des Betriebs.
- Bauen Sie das Produkt nicht in müdem oder alkoholisiertem Zustand zusammen.
- Das Produkt nicht bei Wind oder Regen montieren.
- Witterungsbedingungen können möglicherweise zu Schäden am Produkt sowie Verletzungen führen.
- Entsorgen Sie alle Plastiktüten sicher. Bewahren Sie diese außerhalb der Reichweite von Kindern auf.
- Halten Sie Kinder und Haustiere vom Montagebereich fern, bis die Arbeiten abgeschlossen sind.
- Verfügt das Produkt über ausklappbare Teile oder Verlängerungen, klappen Sie diese vor jedem Transport zusammen.
- Verwenden Sie nur Ersatzteile, welche vom Hersteller zugelassen sind.
- Designänderungen der Gerätekonfigurationen dürfen nicht ohne Rücksprache mit dem Hersteller oder einem autorisierten Vertreter vorgenommen werden.

Important information

EN

Wichtige informatie

DE

Informations importantes

FR

Belangrijke informatie

NL

FR

IMPORTANT : À CONSERVER POUR RÉFÉRENCE ULTÉRIEURE. VEUILLEZ LIRE ATTENTIVEMENT AVANT DE POURSUIVRE !

Si le produit est déjà assemblé, assurez-vous que toutes les vis sont bien fixées avant de l'utiliser. Si le produit doit être assemblé par vos soins, assurez-vous, à l'ouverture de l'emballage, que tous les éléments nécessaires à l'installation du produit ont été fournis. Si le produit est endommagé ou présente des défauts, ne l'utilisez pas et rapportez-le dans notre magasin.

- Le produit doit être assemblé sur une surface plane et horizontale.
- Portez toujours des chaussures de travail, des gants et une protection oculaire appropriés lorsque vous travaillez.
- Tenez-le éloigné des lignes électriques aériennes, des branches d'arbres ou d'autres structures.
- Tenez les vêtements et les parties du corps à l'écart des pièces en mouvement du produit pour éviter qu'ils ne se prennent dedans.
- Ne touchez pas les pièces en mouvement pendant le fonctionnement.
- N'essayez pas d'assembler le produit si vous êtes fatigué ou si vous avez consommé de l'alcool.
- N'essayez pas d'assembler le produit en cas de vent ou d'humidité.
- Ces conditions météorologiques peuvent endommager le produit et vous blesser vous-même ou d'autres personnes.
- Mettez tous les sacs en plastique dans un endroit sûr. Ne les laissez pas à la portée des enfants.
- Tenez les enfants et les animaux domestiques à l'écart de la zone de montage jusqu'à ce que les travaux soient terminés.
- Si le produit comporte des pièces pliantes ou des extensions, fermez-les à chaque fois avant de les transporter.
- N'utilisez que des pièces de rechange approuvées par le fabricant.
- Il est interdit de modifier la conception ou la configuration de l'équipement sans consulter le fabricant ou son représentant autorisé.

NL

BELANGRIJK: BEWAAR VOOR TOEKOMSTIG REFERENTIE, VOORZICHTIG LEZEN ALVORENS VERDER TE GAAN!

Als het product al gemonteerd is, controleer dan of alle schroeven goed vastzitten voordat u het product gebruikt. Als het product door u in elkaar gezet moet worden, controleer dan bij het openen van de verpakking of alle elementen die nodig zijn om het product in elkaar te zetten aanwezig zijn. Als het product beschadigd is of gebreken vertoont, gebruik het dan niet en breng het terug naar onze winkel.

- Het product moet worden gemonteerd op een vlakke, egale ondergrond.
- Draag tijdens het werken altijd geschikte werkschoenen, handschoenen en oogbescherming.
- Blijf uit de buurt van bovengrondse nutsleidingen, boomtakken of andere structuren.
- Houd kleding en lichaamsdelen uit de buurt van de bewegende delen van het product om te voorkomen dat ze erin verstrikt raken.
- Raak tijdens het gebruik geen bewegende onderdelen aan.
- Probeer het product niet in elkaar te zetten als u moe bent of alcohol hebt gedronken.
- Probeer het product niet te monteren in winderige of natte omstandigheden.
- Deze weersomstandigheden kunnen het product beschadigen en kunnen ook leiden tot letsel bij u of anderen.
- Gooi alle plastic zakken op een veilige manier weg. Houd ze buiten het bereik van kinderen.
- Houd kinderen en huisdieren uit de buurt van de montageplaats totdat het werk is voltooid.
- Als het product opklapbare delen of verlengstukken heeft, sluit deze dan telkens voordat u het product vervoert.
- Gebruik alleen vervangende onderdelen die door de fabrikant zijn goedgekeurd.
- Wijzigingen aan het ontwerp of de configuratie van apparatuur mogen niet worden aangebracht zonder overleg met de fabrikant of een bevoegde vertegenwoordiger.

Safety test

EN

Sicherheitsprüfung

DE

Test de sécurité

FR

Veiligheidstest

NL

- EN** This product has been tested for domestic use.
- DE** Dieses Produkt wurde für den Hausgebrauch getestet.
- FR** Ce produit a été testé pour un usage domestique.
- NL** Dit product is getest voor huishoudelijk gebruik.

Use recommendations

EN

Anwendungsempfehlungen

DE

Recommandations d'utilisation

FR

Aanbevelingen voor gebruik

NL

EN PRECAUTIONS FOR USE

- We cannot guarantee the good behavior of this product under difficult atmospheric conditions.
- This product is intended for home and non-business use outdoors.
- Do not use this product if you have any doubts regarding its conformity with the intended use.
- Do not hang from the structure of this product.
- Keep this product away from flames or direct heat sources such as outdoor heaters and BBQ grills.

ATTENTION: DO NOT USE THIS PRODUCT IN CASE OF HEAVY RAIN, STRONG WIND, THUNDERSTORMS, IT CAN NO LONGER BE GUARANTEED AS SAFE TO USE UNDER SUCH CIRCUMSTANCES;

RAIN AND HUMIDITY

If it is left out in water, the furniture will take several days to dry. Nothing abnormal in that, but ensure that you wipe it to prevent the water from stagnating on it. The presence of prolonged humidity speeds up the product ageing and favors the appearance of rust indeed mould.

WATER REPELLENCY

This involves a surface treatment applied to a material, to give it the ability to let water slide off its surface instead of absorbing it. Like any surface treatment, it will disappear over time. It will disappear even quicker if the material is exposed to external elements (rain, salty winds, dirt, friction). It is necessary to renew the treatment as soon as the material loses its water repellency or after each wash. The water repellency must however not be confused with being waterproof. Even treated, a fabric cannot claim to be perfectly waterproof, in particular regarding the seams. Its resistance to rain is therefore limited. A fabric exposed to rain, even when it is water repellent, will be wet and must be dried.

UV RAYS

Over time, you can see a discoloration of the materials exposed to UV rays (textiles, paint, plastics), a phenomenon also due to the rays of the sun as well as those of the moon. This evolution of colours exposed to external elements is normal and concerns in particular bright colours.

Use recommendations

EN

Anwendungsempfehlungen

DE

Recommandations d'utilisation

FR

Aanbevelingen voor gebruik

NL

DE

VORSICHTSMASSNAHMEN FÜR DIE ANWENDUNG

- Der Hersteller übernimmt keine Gewähr für das einwandfreie Funktionieren dieses Produkts bei widrigen Witterungsverhältnissen.
- Dieses Produkt ist für den privaten und nicht kommerziellen Gebrauch im Freien bestimmt.
- Verwenden Sie dieses Produkt nicht, falls Sie unsicher sind, ob es für den vorgesehenen Verwendungszweck geeignet ist.
- Hängen Sie keine Gegenstände an das Produkt.
- Halten Sie dieses Produkt von offenem Feuer oder direkten Wärmequellen wie Heizstrahlern und Grillgeräten fern.

ACHTUNG: VERWENDEN SIE DIESES PRODUKT NICHT BEI STARKEM REGEN, WIND ODER GEWITTER, DA DIE SICHERE VERWENDUNG UNTER SOLCHEN UMSTÄNDEN NICHT MEHR GARANTIERT WERDEN KANN.

REGEN UND FEUCHTIGKEIT

Möbelstücke, die im Regen gestanden haben, brauchen mehrere Tage, um zu trocknen. Das ist nicht ungewöhnlich. Achten Sie darauf, diese sorgfältig abzuwischen, um zu verhindern, dass sich Wasser ansammelt. Bei länger anhaltender Feuchtigkeit altert das Produkt schneller und es kann sich Rost und Schimmel bilden.

WASSERABWEISENDE EIGENSCHAFTEN

Hierbei handelt es sich um eine Oberflächenbehandlung, welche auf ein Material aufgetragen wird, damit es Wasser abweist, anstatt es zu absorbieren. Wie jede andere Oberflächenbehandlung verliert auch diese mit der Zeit ihre Wirkung. Sie lässt noch schneller nach, falls das Material der Witterung ausgesetzt ist (Regen, salzhaltige Winde, Schmutz, Reibung). Die Oberfläche muss erneut behandelt werden, sobald das Material seine wasserabweisenden Eigenschaften verliert. Wasserabweisende Eigenschaften sind nicht mit Wasserdichtigkeit zu verwechseln. Selbst ein behandelter Stoff ist nicht komplett wasserdicht, insbesondere nicht an den Nähten. Daher ist die Regenfestigkeit begrenzt. Auch wasserabweisender Stoff, welcher dem Regen ausgesetzt ist, wird nass und muss getrocknet werden.

UV-STRAHLUNG

Materialien, die UV-Strahlung ausgesetzt sind (Textilien, Farben, Kunststoffe), können sich im Laufe der Zeit verfärben. Dieses Phänomen wird sowohl durch die Strahlen der Sonne als auch des Mondes verursacht. Diese Farbveränderung, die durch Wettereinflüsse hervorgerufen wird, ist normal und betrifft vor allem helle Farben.

Use recommendations

EN

Anwendungsempfehlungen

DE

Recommandations d'utilisation

FR

Aanbevelingen voor gebruik

NL

FR

PRÉCAUTIONS D'EMPLOI

- Nous ne pouvons pas garantir le bon comportement de ce produit dans des conditions atmosphériques difficiles.
- Ce produit est destiné à un usage domestique et non professionnel en extérieur.
- N'utilisez pas ce produit si vous avez des doutes quant à sa conformité à l'usage prévu.
- Ne vous suspendez pas à la structure de ce produit.
- Tenez ce produit à l'écart des flammes ou des sources de chaleur directes telles que les chauffages extérieurs et les barbecues.

ATTENTION : N'UTILISEZ PAS CE PRODUIT EN CAS DE FORTES PLUIES, DE VENTS VIOLENTS OU D'ORAGES, CAR SON UTILISATION NE PEUT PLUS ÊTRE GARANTIE EN TOUTE SÉCURITÉ DANS DE TELLES CIRCONSTANCES ;

PLUIE ET HUMIDITÉ

S'il est laissé au contact de l'eau, le meuble mettra plusieurs jours à sécher. Rien d'anormal à cela, mais veillez à l'essuyer pour éviter que l'eau ne stagne dessus. Une humidité persistante accélère le vieillissement du produit et favorise l'apparition de rouille et de moisissures.

HYDROFUGATION

Il s'agit d'un traitement de surface appliqué au matériau pour lui donner la propriété de laisser glisser l'eau sur sa surface au lieu de l'absorber. Comme tout traitement de surface, il disparaît avec le temps. Il disparaît d'autant plus vite si le matériau est exposé à des éléments extérieurs (pluie, vents salés, poussières, frottements). Il est nécessaire de renouveler le traitement dès que le matériau perd son caractère hydrofuge (déperlant) ou après chaque lavage. La déperlance ne doit cependant pas être confondue avec l'imperméabilité. Même traité, un tissu ne peut prétendre à une étanchéité parfaite, notamment au niveau des coutures. Sa résistance à la pluie est donc limitée. Un tissu exposé à la pluie, même s'il est déperlant, sera mouillé et devra être séché.

RAYONS UV

Avec le temps, il est possible de constater une décoloration des matériaux exposés aux rayons UV (textiles, peintures, plastiques), un phénomène également dû aux rayons du soleil ainsi qu'à ceux de la lune. Cette évolution des couleurs exposées aux éléments extérieurs est normale et concerne en particulier les couleurs vives.

Use recommendations

EN

Anwendungsempfehlungen

DE

Recommandations d'utilisation

FR

Aanbevelingen voor gebruik

NL

NL

VOORZORGSMAATREGELEN VOOR GEBRUIK

- We kunnen het goede gedrag van dit product onder moeilijke atmosferische omstandigheden niet garanderen.
- Dit product is bedoeld voor huishoudelijk en niet-zakelijk gebruik buitenshuis.
- Gebruik dit product niet als u twijfelt of het geschikt is voor het beoogde gebruik.
- Hang niet aan de structuur van dit product.
- Houd dit product uit de buurt van vlammen of directe warmtebronnen zoals buitenkachels en BBQ-grills.

AANDACHT: GEBRUIK DIT PRODUCT NIET IN GEVAL VAN HEVIGE REGEN, HARDE WIND, ONWEER, HET KAN NIET LANGER GEGARANDEERD VEILIG GEBRUIKT WORDEN ONDER DERGELIJKE OMSTANDIGHEDEN;

REGEN EN VOCHTIGHEID

Als u de meubels in het water laat staan, duurt het enkele dagen voordat ze drogen. Daar is niets abnormaals aan, maar zorg ervoor dat u het schoonveegt om te voorkomen dat er water op blijft staan. De aanwezigheid van langdurige vochtigheid versnelt de veroudering van het product en bevordert het ontstaan van roest en schimmel.

WATERAFSTOTEND

Dit is een oppervlaktebehandeling die op een materiaal wordt toegepast om het de eigenschap te geven om water van het oppervlak te laten glijden in plaats van het te absorberen. Zoals elke oppervlaktebehandeling zal het na verloop van tijd verdwijnen. Het zal nog sneller verdwijnen als het materiaal wordt blootgesteld aan externe elementen (regen, zoute wind, vuil, wrijving). Het is noodzakelijk om de behandeling te vernieuwen zodra het materiaal zijn waterafstotendheid verliest of na elke wasbeurt. Waterafstotendheid mag echter niet worden verward met waterdichtheid. Zelfs behandeld, kan een stof niet beweren perfect waterdicht te zijn, in het bijzonder wat de naden betreft. De regenbestendigheid is daarom beperkt. Een stof die wordt blootgesteld aan regen, zelfs als deze waterafstotend is, wordt nat en moet worden gedroogd.

UV-STRALEN

Na verloop van tijd kunt u een verkleuring zien van de materialen die aan UV-stralen worden blootgesteld (textiel, verf, plastic), een fenomeen dat ook te wijten is aan de stralen van de zon en die van de maan. Deze evolutie van kleuren die worden blootgesteld aan externe elementen is normaal en betreft vooral felle kleuren.

Temperature conditions

EN

Temperaturbedingungen DE

Conditions de température FR

Temperatuursomstandigheden NL

EN

Outdoor furniture is not made to bear low temperature conditions, even less winter temperatures, which are likely to alter its correct operating and its surface condition. It is also sensitive to ambient humidity. It is therefore advised to store it in a dry, ventilated and closed place. Putting a tarpaulin on it is therefore not necessary. Before any siding, clean and dry the products well, to prevent the appearance of unpleasant odours or mould.

If you do not have a dry, ventilated and closed place, the use of tarpaulin with a ventilation system is essential to cover the furniture that remains outside. A protective tarpaulin in fact reduces the impact of external aggressions (damage due to trees, animals, pollution,...) over its lifespan. If the floor is damp, it is advised to insert a wedge between the floor and the feet to avoid a transfer of humidity. In the event of a table that spends winter outside, giving a slight angle also prevents water and dead leaves collecting on the tarpaulin. In the event of prolonged non-use, if the storage and tidying away recommendations are not followed, the result will be an accelerated deterioration to its surface condition and its correct operating.

DE

Möbel für den Außenbereich sind nicht auf niedrige Temperaturen ausgelegt, insbesondere nicht auf Wintertemperaturen, die ihren korrekten Betrieb und ihre Oberflächenbeschaffenheit beeinträchtigen könnten. Außerdem sind sie empfindlich gegenüber Umgebungsfeuchtigkeit. Es ist daher ratsam, sie an einem trockenen, gut belüfteten und geschlossenen Ort zu lagern. Das Abdecken mit einer Plane ist daher nicht notwendig. Reinigen und trocknen Sie die Möbel vor dem Abstellen sorgfältig, um die Entstehung von unangenehmen Gerüchen oder Schimmel zu vermeiden.

Wenn Sie keinen trockenen, gut belüfteten und geschlossenen Raum haben, ist es unerlässlich, die Möbel, die im Freien gelagert werden, mit einer Plane mit Luftzufuhr abzudecken. Eine Plane schützt die Möbel vor Beschädigung durch Umwelteinflüsse (z. B. Bäume, Tiere, Umweltverschmutzung) über deren gesamte Lebensdauer aus. Bei feuchtem Boden empfiehlt es sich, einen Keil zwischen den Boden und die Füße zu legen, um eine Übertragung von Feuchtigkeit zu vermeiden. Bei Tischen, welche die Wintermonate im Freien gelagert werden, verhindert eine leichte Neigung außerdem, dass sich Wasser und abgestorbene Blätter auf der Plane sammeln. Die Nichtbeachtung der Lagerungs- und Aufbewahrungsempfehlungen bei längerem Nichtgebrauch führt zum beschleunigten Verschleiß der Oberflächenbeschaffenheit und der Funktionsfähigkeit.

Temperature conditions

EN

Temperaturbedingungen

DE

Conditions de température

FR

Temperatuursomstandigheden

NL

FR

Le mobilier extérieur n'est pas fait pour supporter des conditions de basses températures, encore moins des températures hivernales, qui sont susceptibles d'altérer son bon fonctionnement et son état de surface. Il est également sensible à l'humidité ambiante. Il est donc conseillé de le stocker dans un endroit sec, ventilé et fermé. Une bâche n'est donc pas nécessaire. Avant de les ranger, nettoyez et séchez bien les produits, afin d'éviter l'apparition d'odeurs désagréables ou de moisissures.

Si vous ne disposez pas d'un endroit sec, ventilé et fermé, l'utilisation d'une bâche avec un système de ventilation est indispensable pour couvrir les meubles qui restent à l'extérieur. Une bâche de protection permet en effet de réduire l'impact des agressions extérieures (dégâts dus aux arbres, aux animaux, à la pollution, etc.) sur leur durée de vie. Si le sol est humide, il est conseillé d'insérer une cale entre le sol et les pieds pour éviter un transfert d'humidité. Pour une table qui passe l'hiver à l'extérieur, une légère inclinaison de la bâche permet également d'éviter que l'eau et les feuilles mortes ne s'accumulent dessus. En cas d'inutilisation prolongée, si les recommandations de stockage et de rangement ne sont pas suivies, il en résultera une détérioration accélérée de son état de surface et de son bon fonctionnement.

NL

Buitenmeubilair is niet gemaakt om lage temperaturen te verdragen, zelfs nog minder wintertemperaturen, die de correcte werking en de staat van het oppervlak kunnen veranderen. Het is ook gevoelig voor omgevingsvochtigheid. Het is daarom aan te raden om het op een droge, geventileerde en gesloten plaats te bewaren. Het is dus niet nodig om er een dekzeil overheen te doen. Reinig en droog de producten goed voordat u ze gaat beplakken, om onaangename geurtjes of schimmel te voorkomen.

Als u geen droge, geventileerde en afgesloten plek hebt, is het gebruik van een dekzeil met ventilatiesysteem essentieel om de meubels die buiten blijven te bedekken. Een beschermend zeil vermindert namelijk de impact van externe agressies (schade door bomen, dieren, vervuiling, ...) tijdens zijn levensduur. Als de vloer vochtig is, is het aan te raden om een wig tussen de vloer en de voeten te plaatsen om overdracht van vocht te voorkomen. Bij een tafel die buiten overwintert, voorkomt een lichte hoek ook dat water en dode bladeren zich op het zeil verzamelen. Als het product lange tijd niet wordt gebruikt en de aanbevelingen voor opslag en opruimen niet worden opgevolgd, zal dit leiden tot een versnelde verslechtering van de conditie van het oppervlak en de juiste werking.

Components

EN

Komponenten

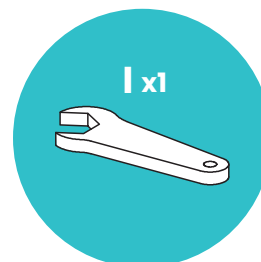
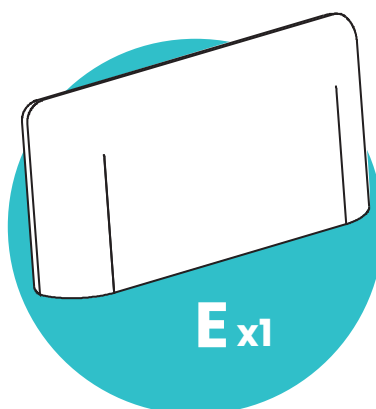
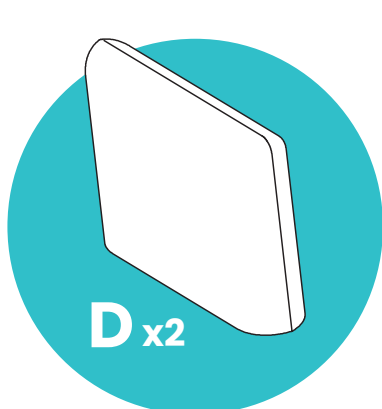
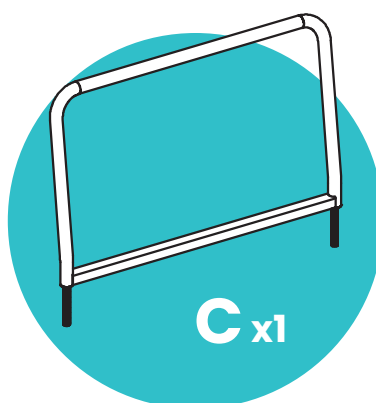
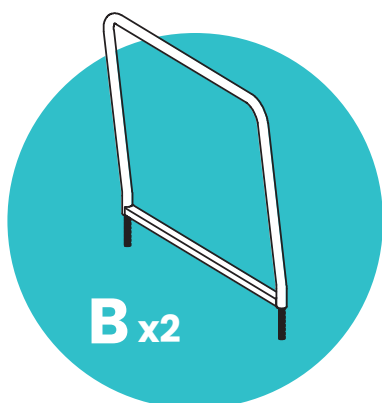
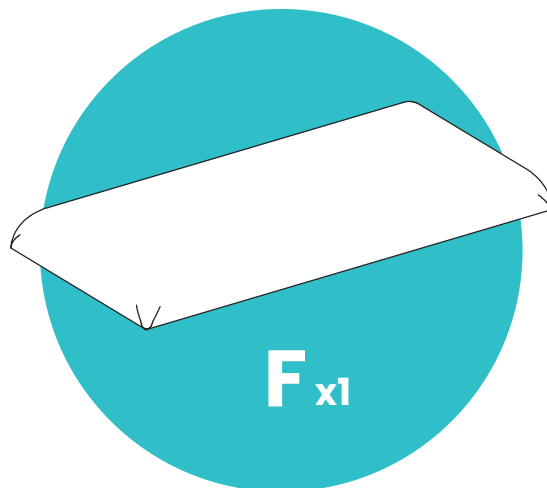
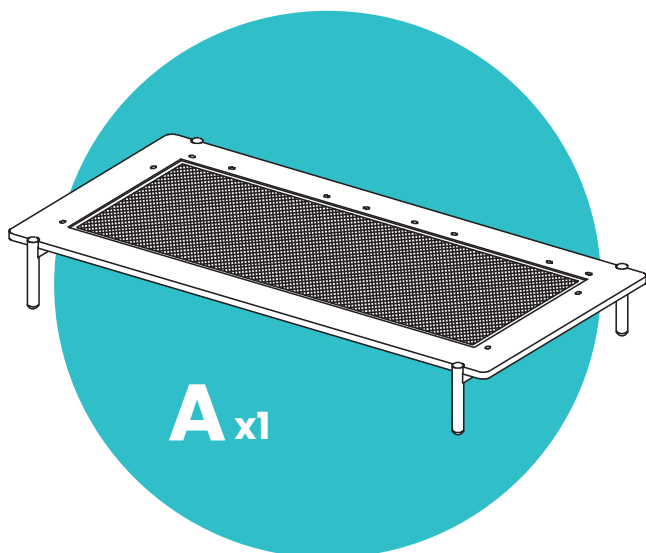
DE

Pièces détachées

FR

Onderdelen

NL



Assembly

EN

Montage

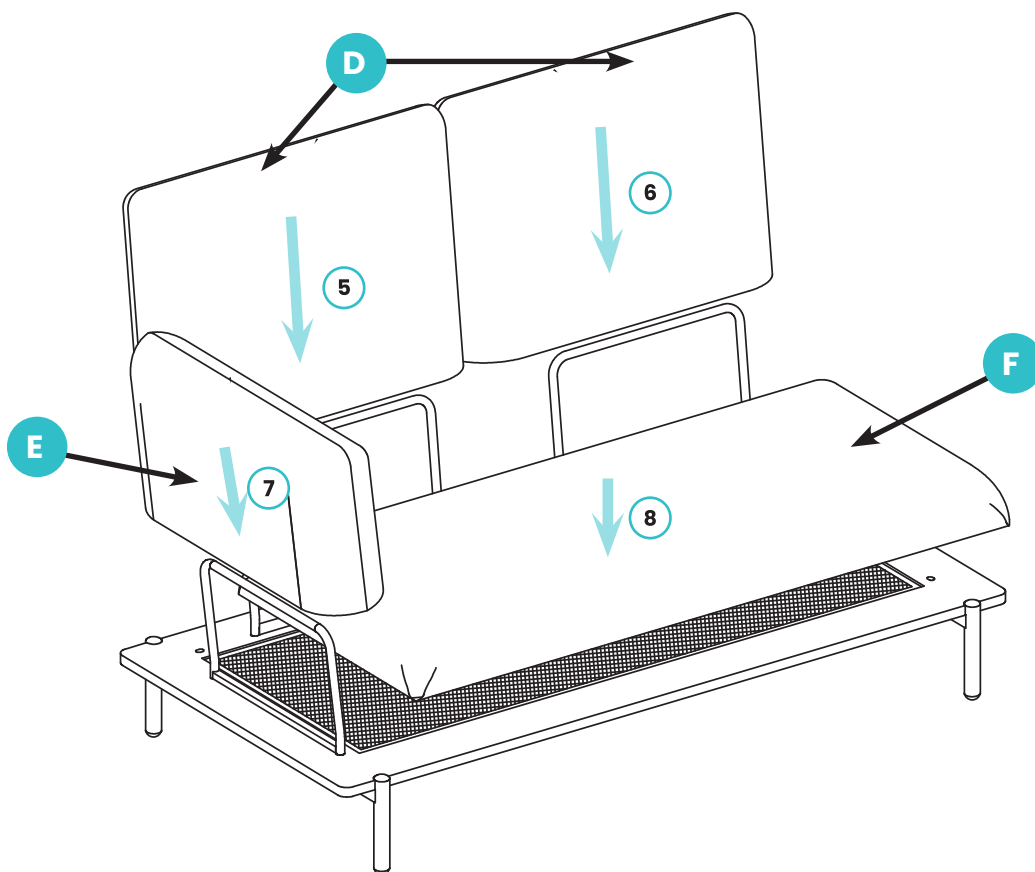
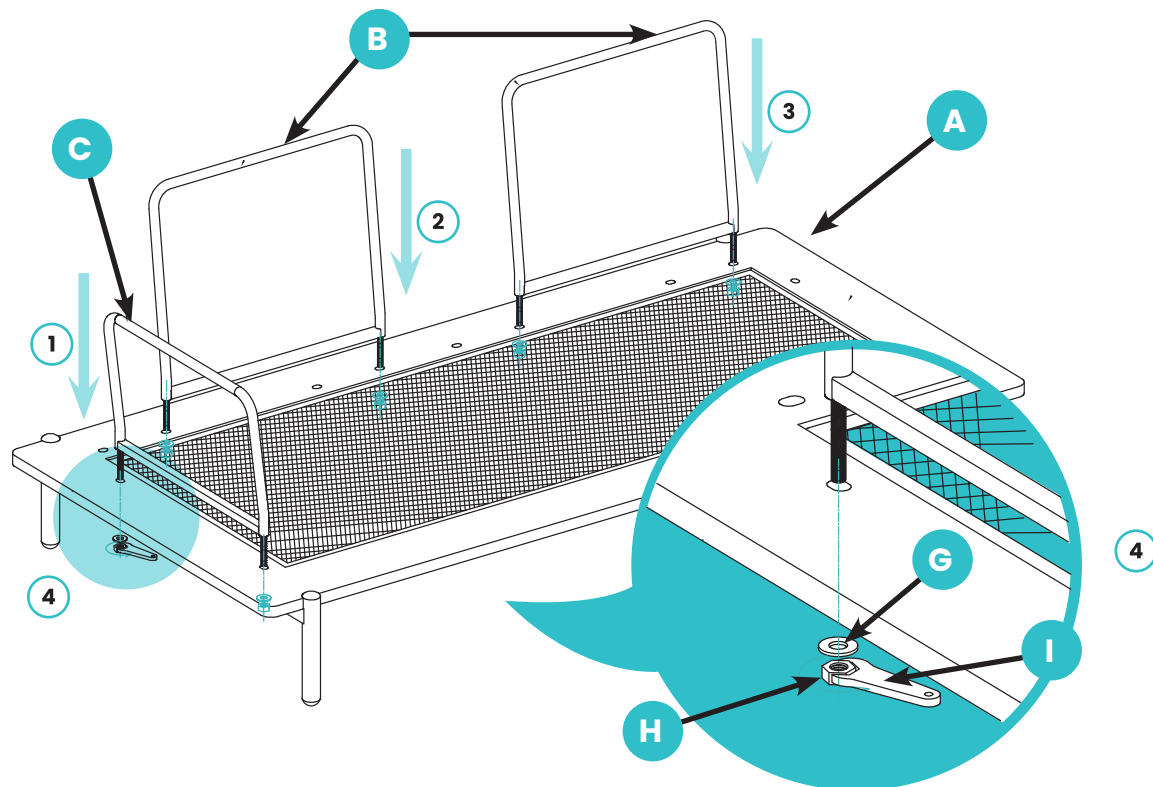
DE

Assemblage

FR

Montage

NL



Care, maintenance & cleaning EN

Pflege, wartung & reinigung DE

Entretien, maintenance et nettoyage FR

Verzorging, onderhoud en reiniging NL

EN CLEANING

In the absence of regular cleaning your product will imperatively deteriorate.

We recommend regular maintenance of your product.

Please remove stains immediately. Wipe clean with a soft cloth dampened in water and a mild soapy solution.

Wipe dry with a clean and dry cloth. If you use a cleaning product, it can be applied using a non-abrasive sponge with a mild soap and hot water. Follow closely the instructions provided with the such products and check to ensure they are compatible with your product. If the product has some fabric element, please follow the care instructions on its label.

FASTENING

For better stability and for your safety, tighten the screws once again around two weeks after setup. Tighten the screws also at least once a year for a long-lasting maintenance.

WOOD PARTS

You can easily refresh your wooden outdoor furniture and make it more durable by re-staining it on a regular basis, for example once a year. You may need to re-stain the furniture more frequently, depending on the climate you live in and the furniture's exposure to sun and rain. Re-staining prevents the surface from drying out and cracking and moisture from penetrating into the wood.

For furniture that stands in the open air, a good indication that you need to re-stain is if raindrops are absorbed directly into the wood and no longer form small beads on the surface.

This wooden outdoor furniture is pre-treated with water-based wood stain to make the surface durable enough for outdoor use. The best way to extend the life of your wooden outdoor furniture is by cleaning it regularly, not leaving it outdoors unprotected more than necessary and re-staining it on a regular basis.

STEEL PARTS

Steel is a material that exposed to external elements (humidity, salty winds) will naturally oxidize. To prevent the appearance of rust, our steel furniture is delivered original with an Epoxy treatment. However this layer gradually disappears under the effect of external elements and must be renewed regularly. For this, apply an anti-rust aerosol at least once at the beginning and end of the season (available in hardware shops or DIY shops). Increase the treatment frequency every 3 months for furniture exposed to salty sea winds.

The screws and bolts must also be the subject of such a treatment.

If the rust appears despite all that, it can easily be treated and removed with the usual products such as white vinegar or citric acid. A cloth soaked with car polish can also allow you to remove the rust spots. Finish with an anti-rust spray to protect the furniture, to apply regularly.

ALU PARTS

Aluminum has undeniable advantages in the manufacture of outdoor furniture. It is very light and is not subject to the phenomenon of corrosion, as steel could be. This makes it a quality and relevant material for outdoor furniture. Moreover, it is entirely recyclable and this, infinitely so!

Care, maintenance & cleaning

EN

Pflege, wartung & reinigung

DE

Entretien, maintenance et nettoyage

FR

Verzorging, onderhoud en reiniging

NL

DE REINIGUNG

Falls Ihr Produkt nicht regelmäßig gereinigt wird, führt dies unweigerlich zu Verschleißerscheinungen.

Wir empfehlen die regelmäßige Wartung Ihres Produkts.

Flecken bitte sofort entfernen. Wischen Sie das Produkt mit einem weichen, mit Wasser und milder Seife angefeuchteten Tuch ab. Wischen Sie es anschließend mit einem sauberen und trockenen Tuch ab. Wenn Sie ein Reinigungsmittel verwenden, tragen Sie es mit einem nicht scheuernden Schwamm mit milder Seife und heißem Wasser auf. Die Anweisungen zu diesen Produkten sind genau zu befolgen, und es ist sicherzustellen, dass sie mit Ihrem Produkt kompatibel sind. Bei Produkten mit Textilien gelten die Pflegehinweise auf dem Etikett.

BEFESTIGUNG

Für optimale Stabilität und Sicherheit sollten die Schrauben etwa zwei Wochen nach dem Aufstellen noch einmal nachgezogen werden. Schrauben sollten auch mindestens einmal im Jahr nachgezogen werden, um die Langlebigkeit zu gewährleisten.

HOLZTEILE

Regelmäßiges Nachbeizen Ihrer Holzmöbel für den Außenbereich, z. B. einmal im Jahr, frischt sie leicht auf und erhöht ihre Langlebigkeit. Je nach Klima und Beanspruchung der Möbel durch Sonne und Regen müssen Sie sie unter Umständen häufiger nachbeizen. Das Nachbeizen verhindert, dass die Oberfläche austrocknet und rissig wird und dass Feuchtigkeit in das Holz eindringt.

Bemerken Sie bei Möbeln, die im Freien stehen, dass Regenwasser direkt in das Holz eindringt und nicht mehr abperlt, ist das ein guter Indikator dafür, dass Sie nachbeizen müssen.

Diese Holzmöbel für den Außenbereich wurden mit einer Holzbeize auf Wasserbasis vorbehandelt, um die Oberfläche für den Gebrauch im Freien widerstandsfähiger zu machen. Die Langlebigkeit Ihrer Holzmöbel für den Außenbereich verlängern Sie am besten, indem Sie diese regelmäßig reinigen, sie nicht länger als nötig ungeschützt im Freien stehen lassen und sie regelmäßig nachbeizen.

STAHLTEILE

Stahl oxidiert naturgemäß, wenn er der Witterung ausgesetzt ist (Feuchtigkeit, salzhaltige Winde). Um Rost vorzubeugen, werden unsere Stahlmöbel standardmäßig mit einer Epoxidbeschichtung geliefert. Unter Einwirkung der Witterung geht diese Beschichtung jedoch allmählich ab und muss regelmäßig erneuert werden. Tragen Sie dazu mindestens einmal zu Beginn und am Ende der Saison ein Rostschutzmittel auf (erhältlich in Baumärkten). Bei Möbeln, die salzhaltiger Meeresluft ausgesetzt sind, sollten Sie das Rostschutzmittel alle drei (3) Monate auftragen.

Vergessen Sie nicht, auch die Schrauben und Bolzen mit Rostschutzmittel zu behandeln.

Sollte dennoch Rost auftreten, lässt er sich mit herkömmlichen Mitteln wie Haushaltsessig oder Zitronensäure leicht behandeln und entfernen. Rostflecken lassen sich auch mit einem mit Autopolitur getränkten Tuch entfernen. Behandeln Sie das Möbelstück abschließend mit einem Rostschutzspray und tragen Sie es regelmäßig auf.

ALUMINIUMTEILE

Aluminium eignet sich hervorragend für die Herstellung von Möbeln für den Außenbereich. Es ist ein besonders leichtes Material und neigt im Gegensatz zu Stahl nicht zum Rosten. Das macht es zu einem qualitativ hochwertigen und wichtigen Material für die Herstellung von Außenmöbeln. Zudem ist es vollständig recycelbar. Das heißt, es kann immer wieder genutzt werden!

Care, maintenance & cleaning

EN

Pflege, wartung & reinigung

DE

Entretien, maintenance et nettoyage

FR

Verzorging, onderhoud en reiniging

NL

FR NETTOYAGE

! En l'absence de nettoyage régulier, votre produit se détériorera irrémédiablement.

Nous vous recommandons d'entretenir régulièrement votre produit.

Enlevez immédiatement les taches. Nettoyez avec un chiffon doux imbibé d'eau et d'une solution savonneuse douce. Essuyez avec un chiffon propre et sec. Si vous utilisez un produit de nettoyage, vous pouvez l'appliquer à l'aide d'une éponge non abrasive avec un savon doux et de l'eau chaude. Suivez attentivement les instructions fournies avec ces produits et vérifiez qu'ils sont adaptés à votre produit. Si le produit comporte des éléments en tissu, veuillez suivre les instructions d'entretien figurant sur l'étiquette.

FIXATION

Pour une meilleure stabilité et pour votre sécurité, resserrez les vis environ deux semaines après l'installation. Resserrez également les vis au moins une fois par an pour un entretien durable.

PIÈCES EN BOIS

Vous pouvez facilement rafraîchir votre mobilier d'extérieur en bois et le rendre plus durable en le lasurant régulièrement, par exemple une fois par an. Il se peut que vous deviez lasurer votre mobilier plus fréquemment, en fonction de son exposition au soleil et à la pluie et du climat dans lequel vous vivez. Le lasurage régulier empêche la surface de sécher et de se fissurer, et évite que l'humidité ne pénètre dans le bois.

Pour le mobilier exposé à l'air libre, une bonne indication de la nécessité d'un nouveau lasurage est que les gouttes de pluie sont absorbées directement par le bois et ne forment plus de petites perles à la surface.

Ce mobilier extérieur en bois est prétraité avec une lasure à base d'eau pour rendre la surface suffisamment durable pour une utilisation en extérieur. La meilleure façon de prolonger la durée de vie de votre mobilier extérieur en bois est de le nettoyer régulièrement, de ne pas le laisser à l'extérieur sans protection plus que nécessaire et de le lasurer régulièrement.

PIÈCES EN ACIER

L'acier est un matériau qui, exposé aux éléments extérieurs (humidité, vents salés), s'oxyde naturellement. Pour éviter l'apparition de la rouille, nos meubles en acier sont livrés d'origine avec un traitement époxy. Cependant, cette couche disparaît progressivement sous l'effet des éléments extérieurs et doit être renouvelée régulièrement. Pour cela, appliquez un aérosol antirouille au moins une fois en début et en fin de saison (disponible dans les quincailleries ou les magasins de bricolage). Augmentez la fréquence de traitement à tous les 3 mois pour le mobilier exposé aux vents marins salés.

La visserie doit également faire l'objet d'un tel traitement.

Si la rouille apparaît malgré tout, elle peut être facilement traitée et éliminée avec les produits habituels tels que le vinaigre blanc ou l'acide citrique. Un chiffon imbibé d'un produit de polissage pour voiture peut également vous permettre d'éliminer les taches de rouille. Terminez par un spray antirouille pour protéger le mobilier, à appliquer régulièrement.

PIÈCES EN ALU

L'aluminium présente des avantages indéniables dans la fabrication du mobilier d'extérieur. Il est très léger et n'est pas soumis au phénomène de corrosion, comme pourrait l'être l'acier. Cela en fait un matériau de qualité et adapté au mobilier d'extérieur. De plus, il est entièrement recyclable, et ce, à l'infini !

Care, maintenance & cleaning

EN

Pflege, wartung & reinigung

DE

Entretien, maintenance et nettoyage

FR

Verzorging, onderhoud en reiniging

NL

NL REINIGING

Als u het product niet regelmatig schoonmaakt, gaat het achteruit.

We raden regelmatig onderhoud van uw product aan.

Verwijder vlekken onmiddellijk. Veeg schoon met een zachte doek die is bevochtigd met water en een milde zeepoplossing. Droog af met een schone en droge doek. Als u een reinigingsproduct gebruikt, kunt u dit aanbrengen met een niet-schurende spons met een milde zeep en warm water. Volg nauwgezet de instructies die bij dergelijke producten worden geleverd en controleer of ze compatibel zijn met uw product. Als het product een stoffen element heeft, volg dan de verzorgingsinstructies op het label.

BEVESTIGEN

Voor een betere stabiliteit en voor je eigen veiligheid draait u de schroeven ongeveer twee weken na de installatie opnieuw vast. Draai de schroeven ook minstens één keer per jaar aan voor een langdurig onderhoud.

HOUTEN ONDERDELEN

U kunt uw houten buitenmeubels gemakkelijk oprfrissen en duurzamer maken door ze regelmatig opnieuw te verven, bijvoorbeeld één keer per jaar. Afhankelijk van het klimaat waarin u woont en de blootstelling van de meubels aan zon en regen, moet u de meubels misschien vaker opnieuw lakken. Opnieuw beitsen voorkomt dat het oppervlak uitdroogt en barst en dat er vocht in het hout dringt.

Voor meubelen die in de open lucht staan, is een goede indicatie dat u opnieuw moet beitsen wanneer regendruppels rechtstreeks in het hout worden geabsorbeerd en niet langer kleine bolletjes op het oppervlak vormen.

Dit houten buitenmeubilair is voorbehandeld met houtbeits op waterbasis om het oppervlak duurzaam genoeg te maken voor buitengebruik. De beste manier om de levensduur van uw houten buitenmeubels te verlengen is door ze regelmatig schoon te maken, ze niet langer dan nodig onbeschermd buiten te laten staan en ze regelmatig opnieuw te verven.

STALEN ONDERDELEN

Staal is een materiaal dat van nature oxideert als het wordt blootgesteld aan externe elementen (vocht, zoute wind). Om roestvorming te voorkomen, worden onze stalen meubelen origineel geleverd met een epoxybehandeling. Deze laag verdwijnt echter geleidelijk onder invloed van externe elementen en moet regelmatig worden vernieuwd. Breng hiervoor minstens één keer aan het begin en het einde van het seizoen een antiroestspuitbus aan (verkrijgbaar in ijzerwinkels of doe-het-zelfzaken). Verhoog de behandelingsfrequentie om de 3 maanden voor meubels die blootstaan aan zoute zeewind.

De schroeven en bouten moeten ook een dergelijke behandeling ondergaan.

Als de roest ondanks alles toch verschijnt, kan het eenvoudig worden behandeld en verwijderd met de gebruikelijke producten zoals witte azijn of citroenzuur. Met een doek gedrenkt in autopolish kunt u de roestplekken ook verwijderen. Werk af met een roestwerende spray om het meubilair te beschermen, regelmatig aanbrengen.

ALU ONDERDELEN

Aluminium heeft onmiskenbare voordelen bij de productie van buitenmeubilair. Het is erg licht en niet onderhevig aan het fenomeen corrosie, zoals staal dat wel kan zijn. Dit maakt het een hoogwaardig en relevant materiaal voor buitenmeubilair. Bovendien is het volledig recyclebaar en dat oneindig!

Storage

EN

Lagerung

DE

Stockage

FR

Opslag

NL

EN

In case of not using this product for an extended period of time, or in case of extreme weather, please store this shade in a dry location away from humidity (for example, in a garden shed or under a roof) after cleaning and drying it. For parasols, you can also use a suitable cover.

DE

Falls Sie dieses Produkt über einen längeren Zeitraum oder bei extremen Witterungsbedingungen nicht verwenden, lagern Sie es bitte nach dem Reinigen und Trocknen an einem trockenen, vor Feuchtigkeit geschützten Ort (z. B. in einem Gartenhaus oder unter einem Dach). Sie können auch eine geeignete Abdeckung für Sonnenschirme verwenden.

FR

En cas de non-utilisation prolongée de ce produit, ou en cas de conditions météorologiques extrêmes, veuillez stocker ce produit dans un endroit sec et à l'abri de l'humidité (par exemple, dans un abri de jardin ou sous un toit) après l'avoir nettoyé et séché. Pour les parasols, vous pouvez également utiliser une housse adaptée.

NL

Als u dit product langere tijd niet gebruikt, of in geval van extreme weersomstandigheden, berg het dan op in een droge ruimte uit de buurt van vochtigheid (bijvoorbeeld in een tuinhuisje of onder een afdak) nadat u het hebt schoongemaakt en gedroogd. Voor parasols kunt u ook een geschikte hoes gebruiken.

Environnement

EN

Umweltschutz

DE

Environnement

FR

Milieu

NL

EN

Please remember to take packages and products that reach the end of their lives to the waste facility.

DE

Bitte entsorgen Sie Verpackungen und Produkte, die das Ende ihrer Lebensdauer erreicht haben, ordnungsgemäß bei Ihrer Abfallentsorgungsstelle.

FR

Pensez à déposer les emballages et les produits en fin de vie à la déchèterie.

NL

Vergeet niet om verpakkingen en producten die het einde van hun levensduur hebben bereikt naar de afvalverwerking te brengen.

Warranty

EN

Garantie

DE

Garantie

FR

Garantie

NL

EN

Products are designed according to the highest quality standards for products intended for the consumer market. This sale warranty covers a period of 2 years as of the date of purchase of the product. This warranty covers all defects in materials and workmanship: missing parts and elements, and damage occurring under normal use circumstances. Repair and replacement of parts do not lead to an extension of the initial warranty period.

WARRANTY EXCLUSION

This warranty does not cover problems nor incidents resulting from incorrect use of the product. Warranty coverage is limited to the value of this product. The following cases are particularly excluded:

1. Damage occurring during setup.
2. Fading colours, or stains resulting from non-compliance with care instructions.
3. Upon opening the packaging, traces of cutters and staples, as well as marks resulting from contact between the table surface and the floor.
4. Damage resulting from non-compliance with maintenance instructions that may lead to the product being unusable.
5. Changes in appearance due to the aging of the product are not covered.

In case of problems with your product, please contact our store. Keep your invoice or your receipt: these documents will be requested upon processing any claims.

We thank you for your business and hope that you will be completely satisfied using our product.

DE

Unsere Produkte werden nach den höchsten Qualitätsstandards für Produkte entwickelt, die für den Verbrauchermarkt bestimmt sind. Die Garantie gilt für fünf (2) Jahre ab dem Kaufdatum des Produkts. Diese Garantie umfasst sämtliche Material- und Verarbeitungsfehler: fehlende Teile und Elemente sowie Schäden, die bei bestimmungsgemäßem Gebrauch auftreten. Die Reparatur und der Ersatz von Teilen bewirken keine Verlängerung der ursprünglichen Garantiezeit.

GARANTIEAUSSCHLUSS

Diese Garantie umfasst keine Mängel oder Vorfälle, die auf einen unsachgemäßen Gebrauch des Produkts zurückzuführen sind. Die Garantie beschränkt sich auf den Wert dieses Produkts. Die folgenden Fälle sind besonders ausgeschlossen:

1. Schäden, die beim Aufbau entstanden sind.
2. Verblichene Farben bzw. Flecken, die durch Nichtbeachtung der Pflegehinweise entstanden sind.
3. Beim Öffnen der Verpackung entstandene Spuren von Schneidwerkzeugen und Heftklammern sowie Spuren, die durch den Kontakt zwischen der Tischoberfläche und dem Boden entstanden sind.
4. Schäden, die durch Nichtbeachtung der Wartungsanweisungen entstanden sind und zur Unbrauchbarkeit des Produkts führen können.
5. Änderungen des Erscheinungsbilds aufgrund der Alterung des Produkts.

Bei Problemen mit Ihrem Produkt wenden Sie sich bitte an eine unserer Filialen. Bitte bewahren Sie Ihre Rechnung oder Quittung auf: Diese Belege werden bei der Bearbeitung eventueller Reklamationen verlangt. Wir danken Ihnen für Ihr Vertrauen und hoffen, dass Sie mit unserem Produkt rundum zufrieden sein werden.

Warranty

EN

Garantie

DE

Garantie

FR

Garantie

NL

FR

Les produits sont conçus selon les normes de qualité les plus élevées pour les produits destinés au marché de consommation. Cette garantie de vente couvre une période de 2 ans à compter de la date d'achat du produit. Cette garantie couvre tous les défauts de matériaux et de fabrication : les pièces et les éléments manquants, ainsi que les dommages survenant dans des circonstances normales d'utilisation. La réparation et le remplacement des pièces ne donnent pas lieu à une extension de la période de garantie initiale.

EXCLUSION DE LA GARANTIE

Cette garantie ne couvre pas les problèmes ou incidents résultant d'une mauvaise utilisation du produit. La couverture de la garantie est limitée à la valeur de ce produit. Les situations suivantes sont notamment exclues :

1. Dommages survenus lors de l'installation.
2. Altération des couleurs ou taches résultant du non-respect des instructions d'entretien.
3. À l'ouverture de l'emballage, des traces de cutters et d'agrafes, ainsi que des marques résultant du contact entre la surface de la table et le sol.
4. Dommages résultant du non-respect des instructions d'entretien et pouvant rendre le produit inutilisable.
5. Les changements d'aspect dus au vieillissement du produit ne sont pas couverts.

En cas de problème avec votre produit, veuillez contacter notre magasin. Conservez votre facture ou votre reçu : ces documents vous seront demandés lors du traitement de toute réclamation.

Nous vous remercions de votre confiance et espérons que notre produit vous donnera entière satisfaction.

NL

Producten worden ontworpen volgens de hoogste kwaliteitsnormen voor producten die bedoeld zijn voor de consumentenmarkt. Deze verkoopgarantie geldt voor een periode van 2 jaar vanaf de aankoopdatum van het product. Deze garantie dekt alle materiaal- en fabricagefouten: ontbrekende onderdelen en elementen en schade die optreedt bij normaal gebruik. Reparatie en vervanging van onderdelen leiden niet tot een verlenging van de oorspronkelijke garantieperiode.

UITSLUITING VAN GARANTIE

Deze garantie dekt geen problemen of incidenten die het gevolg zijn van onjuist gebruik van het product. De garantiedekking is beperkt tot de waarde van dit product. De volgende gevallen zijn in het bijzonder uitgesloten:

1. Schade tijdens de installatie.
2. Vervagende kleuren of vlekken als gevolg van het niet naleven van de onderhoudsinstructies.
3. Bij het openen van de verpakking zijn sporen van snijders en nietjes zichtbaar, evenals sporen die het gevolg zijn van contact tussen het tafelblad en de vloer.
4. Schade als gevolg van het niet naleven van onderhoudsinstructies die ertoe kunnen leiden dat het product onbruikbaar wordt.
5. Veranderingen in het uiterlijk door veroudering van het product worden niet gedekt.

Als u problemen hebt met uw product, neem dan contact op met onze winkel. Bewaar uw factuur of kassabon: deze documenten zullen worden opgevraagd bij het verwerken van eventuele claims.

Wij danken u voor uw vertrouwen in ons en hopen dat u volledig tevreden zult zijn met het gebruik van ons product.



MADE IN CHINA

IMPORTED BY :

Sorara Outdoor living BV
Cockeveld 3, 5672 AE Nuenen, The Netherlands



Printed on 100%
post-consumer
recycled paper

